

# ELETRONICA

RIVISTA MENSILE PER GLI APPASSIONATI  
DI ELETRONICA - RADIO - CB - 27 MHz

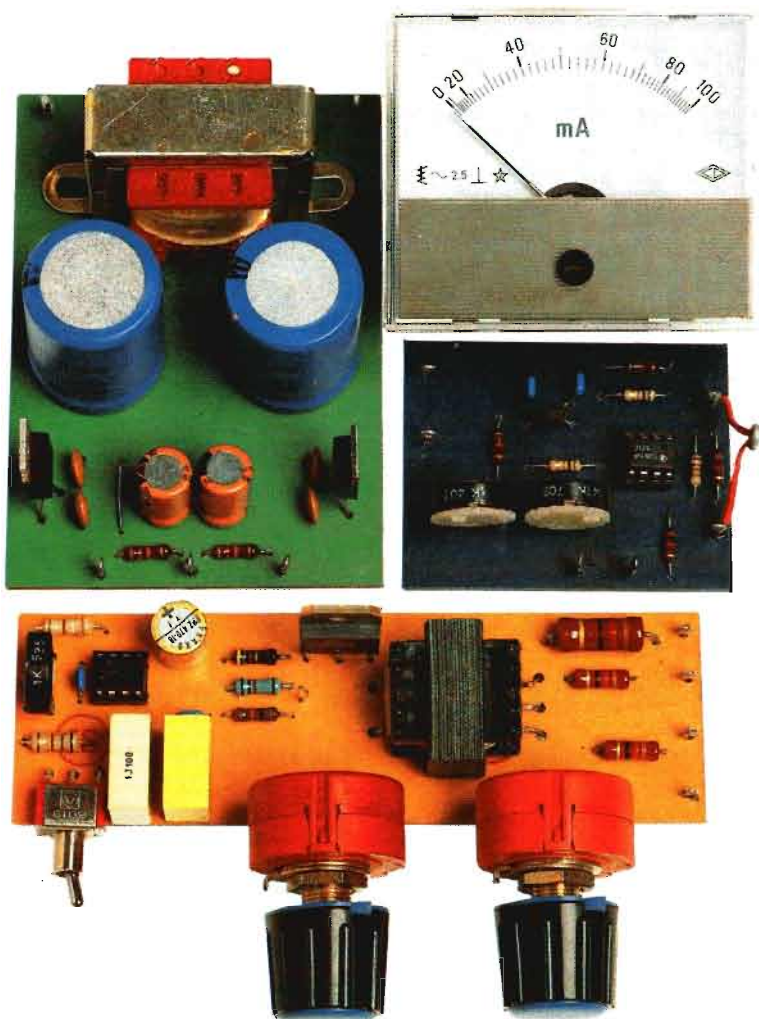
# PRATICA

PERIODICO MENSILE - SPED. IN ABB. POST. GR. 3°/70 - ANNO XX - N. 7/8 - LUGLIO-AGOSTO 1991

ED. ELETRONICA PRATICA - VIA ZURETTI, 52 - 20125 MILANO - TEL. 02/6697945

L. 7.000

## NUMERO SPECIALE - ESTATE 1991



# STRUMENTI DEL DILETTANTE

# STRUMENTI DI MISURA



## MULTIMETRO DIGITALE MOD. TS 280 D - L. 132.000

### CARATTERISTICHE GENERALI

7 Campi di misura - 31 portate - Visualizzatore cristallo liquido a 3½ cifre altezza mm 12,5 montato su elastomeri - Integrati montati su zoccoli professionali - Batteria 9 V - Autonomia 1000 ore per il tipo zinco carbone, 2000 ore per la batteria alcalina - Indicatore automatico di batteria scarica quando rimane una autonomia inferiore al 10% - Fusibile di protezione - Bassa portata ohmmetrica (20 Ω) - 10 A misura diretta in D.C. e A.C. - Cicalino per la misura della continuità e prova diodi - Boccole antinfortunistiche - Dimensione mm 170 x 87 x 42 - Peso Kg 0,343

### PORTATE

VOLT D.C. = 200 mV - 2 V - 20 V - 200 V - 1000 V

VOLT A.C. = 200 mV - 2 V - 20 V - 200 V - 750 V

OHM = 20 Ω - 200 Ω - 2 KΩ - 20 KΩ - 200 KΩ - 2 MΩ - 20 MΩ

AMP. D.C. = 200 μA - 2 mA - 20 mA - 200 mA - 2000 mA - 10 A

AMP. A.C. = 200 μA - 2 mA - 20 mA - 200 mA - 2000 mA - 10 A

### ACCESSORI

Libretto istruzione con schema elettrico e distinta dei componenti - Puntali antinfortunistici - Coccodrilli isolati da avvitare sui puntali.

## TESTER ANALOGICO MOD. TS 260 - L. 62.000

### CARATTERISTICHE GENERALI

7 Campi di misura - 31 portate

Sensibilità : 20.000 Ω/V D.C. - 4.000 Ω/V A.C.

Dimensioni : mm 103 x 103 x 38

Peso : Kg 0,250

Scala : mm 95

Pile : 2 elementi da 1,5 V

2 Fusibili

Spinotti speciali contro le errate inserzioni

### PORTATE

VOLT D.C. = 100 mV - 0,5 V - 2 V - 5 V - 20 V - 50 V - 100 V - 200 V - 1000 V

VOLT A.C. = 2,5 V - 10 V - 25 V - 100 V - 250 V - 500 V - 1000 V

OHM = Ω x 1 - Ω x 10 - Ω x 100 - Ω x 1000

AMP. D.C. = 50 μA - 500 μA - 5 mA - 50 mA - 0,5 A - 5 A

AMP. A.C. = 250 μA - 1,5 mA - 15 mA - 150 mA - 1,5 A - 10 A

CAPACITÀ = 0 ÷ 50 μF - 0 ÷ 500 μF (con batteria interna)

dB = 22 dB - 30 dB - 42 dB - 50 dB - 56 dB - 62 dB

### ACCESSORI

Libretto istruzione con schema elettrico e parti accessorie -

Puntali



Gli strumenti pubblicizzati in questa pagina possono essere richiesti inviando anticipatamente l'importo, nel quale sono già comprese le spese di spedizione, tramite vaglia postale, assegno bancario o conto corrente postale n. 46013207 a: STOCK RADIO - 20124 MILANO - Via P. Castaldi, 20.

# STRUMENTI DI MISURA



I costi di allestimento del laboratorio, nella sua parte strumentale, sia pure a livello dilettantistico, sono attualmente troppo elevati. In qualche caso così alti da scoraggiare l'appassionato di elettronica quando, per l'acquisto di tutto il corredo, o parte di questo, si rivolge al mercato ordinario. Dove, per esempio, è assai difficile reperire uno strumento a basso prezzo, appositamente concepito a beneficio dei principianti che, pur necessitando subito di una certa funzionalità, non cercano oggi un costoso apparato professionale, ma rinviando giustamente a domani l'ampliamento ed il perfezionamento delle proprie attività. Ecco perché, in considerazione di tali esigenze pratiche, il corpo redazionale del periodico ha voluto raggruppare, nelle ottanta pagine che compongono il presente e speciale fascicolo, quei progetti, facilmente realizzabili con pochissima spesa, con i quali tutti possono approntare il necessario numero di strumenti di misura, controllo, analisi e pronto intervento che, più degli altri e con maggiore frequenza, vengono utilizzati durante l'esercizio della sperimentazione.

# NORME DI ABBONAMENTO

Quote valevoli per tutto il 1991

**PER L'ITALIA L. 50.000**

**PER L'ESTERO L. 60.000**

La durata dell'abbonamento è annuale, con decorrenza da qualsiasi mese.



*Per sottoscrivere un nuovo abbonamento, o rinnovare quello scaduto, basta inviare l'importo a:*

**ELETTRONICA PRATICA**

VIA ZURETTI, 52 - 20125 MILANO

*servendosi di vaglia postale, assegno bancario o circolare, oppure tramite c.c.p. N. 916205. Si prega di scrivere con la massima chiarezza, possibilmente in stampatello, citando con grande precisione: cognome, nome, indirizzo e data di decorrenza dell'abbonamento.*

**ABBONARSI:** significa acquisire il diritto a ricevere in casa propria, tramite i servizi postali di Stato, tutti i fascicoli mensili editi nel corso dell'anno.

**ABBONARSI:** vuol dire risparmiare sulla corrispondente spesa d'acquisto del periodico in edicola. Soprattutto perché si blocca il prezzo iniziale di copertina nel tempo di dodici mesi.

---

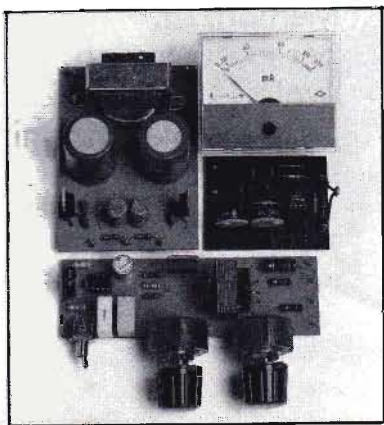
È possibile sottoscrivere l'abbonamento o rinnovare quello scaduto direttamente presso la nostra sede:

**ELETTRONICA PRATICA - 20125 MILANO - VIA ZURETTI, 52 - TEL. 6697945**

---

# ELETTRONICA PRATICA

RIVISTA MENSILE DI ELETTRONICA - ANNO 20 - N. 7-8 LUGLIO/AGOSTO 1991



LA COPERTINA - Raccoglie, in poco spazio, alcuni moduli elettronici degli strumenti di misura e controllo, descritti nelle pagine interne del presente fascicolo, con i quali ogni dilettante può completare l'attrezzatura del proprio laboratorio.

## Sommario

**388**

TENSIONI MEMORIZZATE

**396**

MILLIVOLTMETRO CA

**402**

MILLIVOLTMETRO CC

**408**

ALIMENTATORE DUALE

**416**

GENERATORE BF

**422**

PROVATRANSISTOR

**430**

IMPEDENZIMETRO

**440**

FREQUENZIMETRO

**448**

PROVACIRCUITI AUDIOVISIVO

**454**

TERMOMETRO ELETTRONICO

editrice  
ELETTRONICA PRATICA

direttore responsabile  
ZEFFERINO DE SANCTIS

disegno tecnico  
CORRADO EUGENIO

stampa  
TIMEC  
ALBAIRATE - MILANO

Distributore esclusivo per l'Italia:  
A.&G. Marco - Via Fortezza n. 27 - 20126  
Milano tel. 25261 autorizzazione Tribunale  
Civile di Milano - N. 74 del 29-12-1972 -  
pubblicità inferiore al 25%.

UNA COPIA L. 7.000

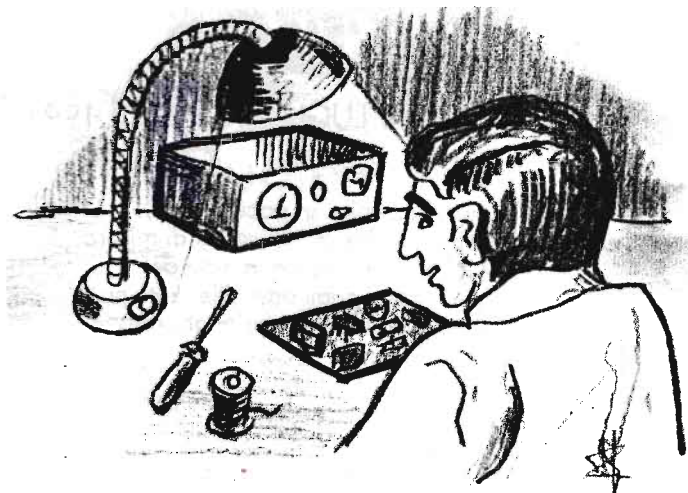
ARRETRATO L. 7.000

I FASCICOLI ARRETRATI DEBBONO ESSERE  
RICHIESTI ESCLUSIVAMENTE A:  
ELETTRONICA PRATICA  
Via Zuretti, 52 - 20125 MILANO

DIREZIONE - AMMINISTRAZIONE - PUBBLICITÀ - VIA ZURETTI 52 - 20125 MILANO

Tutti i diritti di proprietà letteraria ed artistica sono riservati a termine di Legge per tutti i Paesi. I manoscritti, i disegni, le fotografie, anche se non pubblicati, non si restituiscono.

20125 MILANO - VIA ZURETTI, 52 - Telefono (02) 6697945



Memorizza,  
per lungo tempo,  
i valori  
delle piccole tensioni  
rilevate con il tester.

## TENSIONI MEMORIZZATE

Apriamo questo speciale fascicolo di Elettronica Pratica, interamente riservato agli strumenti del laboratorio dilettantistico, con la presentazione di un semplice ed economico dispositivo, che vogliamo ritenere di comune interesse per tutti i lettori e con il quale si memorizzano, per un tempo sufficientemente lungo, i valori delle piccole tensioni, continue o alternate, rilevate con il tester. Nel senso che, dopo aver tolto i puntali del voltmetro dai punti di misura, l'indice dello strumento analogico, anziché riportarsi automaticamente sull'inizio scala, rimane immobile sul valore misurato, consentendo all'operatore una lettura tranquilla, sicura e senza fretta alcuna.

Da queste prime, poche anticipazioni, è facile

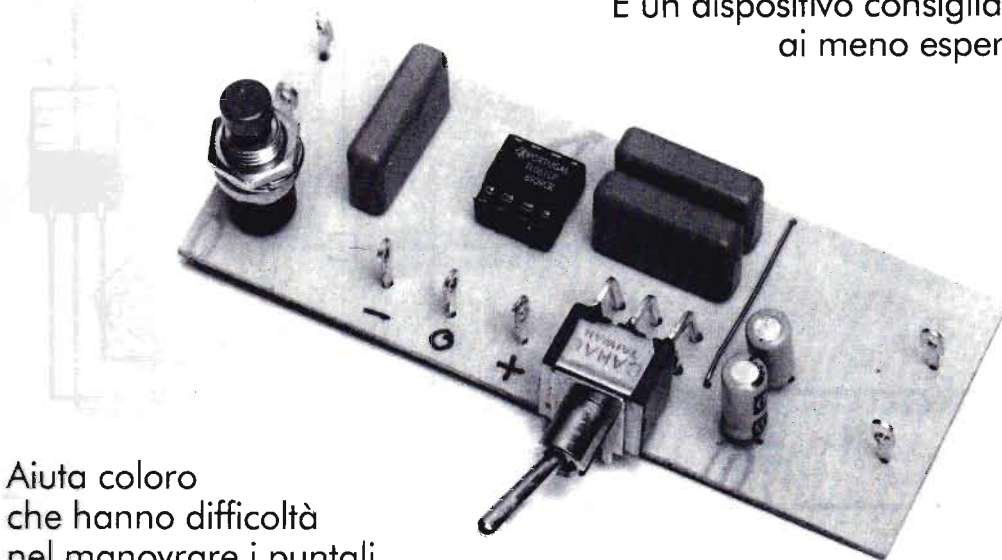
arguire quali e quanti vantaggi possono derivare dall'impiego di tale circuito, che va inserito fra la zona di misura e le boccole d'entrata dello strumento ad indice, consentendo di rivolgere ogni attenzione alle manovre con i puntali e di trascurare, per il momento, le oscillazioni dell'indice del voltmetro. Guai, infatti, a lasciarsi sfuggire di mano, durante le misure, un puntale fra le piste ravvicinate di un circuito stampato o fra i piedini di un integrato. Perché ne scaturirebbe un contemporaneo cortocircuito con evidenti danni materiali. Che difficilmente possono accadere all'esperto, ma che diventano più frequenti fra i principianti. Pertanto, quando si adopera il tester, occorre prestare la massima attenzione alla maniera con cui si posizio-

---

*Una delle principali nemiche di tutti gli strumenti di misura è certamente la fretta, che può condurre ad errori di valutazione, a danneggiamenti degli apparati sotto controllo. Ma per combatterla c'è un solo metodo, quello di memorizzare le misure rilevate.*

---

È un dispositivo consigliato  
ai meno esperti.



Aiuta coloro  
che hanno difficoltà  
nel manovrare i puntali.

nano i puntali, senza distrarsi durante la lettura dei valori sulle scale dello strumento e tenendo sempre le mani ben ferme.

A volte, tuttavia, queste precauzioni non bastano, perché sono molti i fattori occasionali che possono trovarsi all'origine di un movimento brusco del corpo o delle mani. Ad esempio l'età avanzata del tecnico o la presenza in questo di disturbi nervosi, oppure una vista assai ridotta. Ebbene, per superare tutti gli ostacoli menzionati ed evitare la contemporaneità del posizionamento dei puntali e della lettura dei valori sulla scala dello strumento, vogliamo qui suggerire, ai nostri lettori, l'impiego di un metodo di misure che offre le maggiori garanzie contro i problemi testè sollevati e che consiste, come abbiamo già detto, nell'interporre, fra il punto di tensione ed il tester, un circuito memorizzatore, ovvero una memoria elettronica.

In pratica, quindi, i puntali si usano ancora, ma tutta l'attenzione del tecnico va posta soltanto ed esclusivamente su questi, dimenticando momentaneamente la scala dello strumento, che verrà consultata soltanto in un secondo tempo, dato che il dispositivo, qui presentato e descritto, ha già raccolto il valore di tensione che si vuol conoscere, lo ha memorizzato e lo conserva per qualche tempo a disposizione dell'operatore.

## FUNZIONAMENTO DEL CIRCUITO

Nelle brevi note introduttive si è detto che questo utilissimo dispositivo serve soltanto per la misura di piccole tensioni continue e alternate. Dato che, abbinandolo al tester, quest'ultimo dovrà essere commutato nelle scale delle tensioni comprese fra 0 V e 15 V circa. Che non rappresentano una grave limitazione per il laboratorio, perché i valori delle alimentazioni degli apparati elettronici, nella stragrande maggioranza dei casi, sono compresi entro i limiti ora citati. Ma vediamo di interpretare subito il comportamento del progetto della memoria voltmetrica, il cui schema elettrico è pubblicato in figura 1. E cominciamo col dire che il circuito costituisce un trasformatore di impedenza o, più precisamente, un elevatore di impedenza, realizzato con l'amplificatore operazionale IC1, per il quale si fa uso del moderno integrato TL061.

La figura 4 interpreta la piedinatura di IC1, mentre la 5 propone il circuito elettronico interno dell'operazionale, la cui impedenza d'ingresso ammonta a  $10^{12}$  ohm!

L'integrato IC1, che è montato nella configurazione "voltage follower", precede il normale tester che, in pratica, misura la tensione di carica del condensatore C1, che deve essere di tipo in

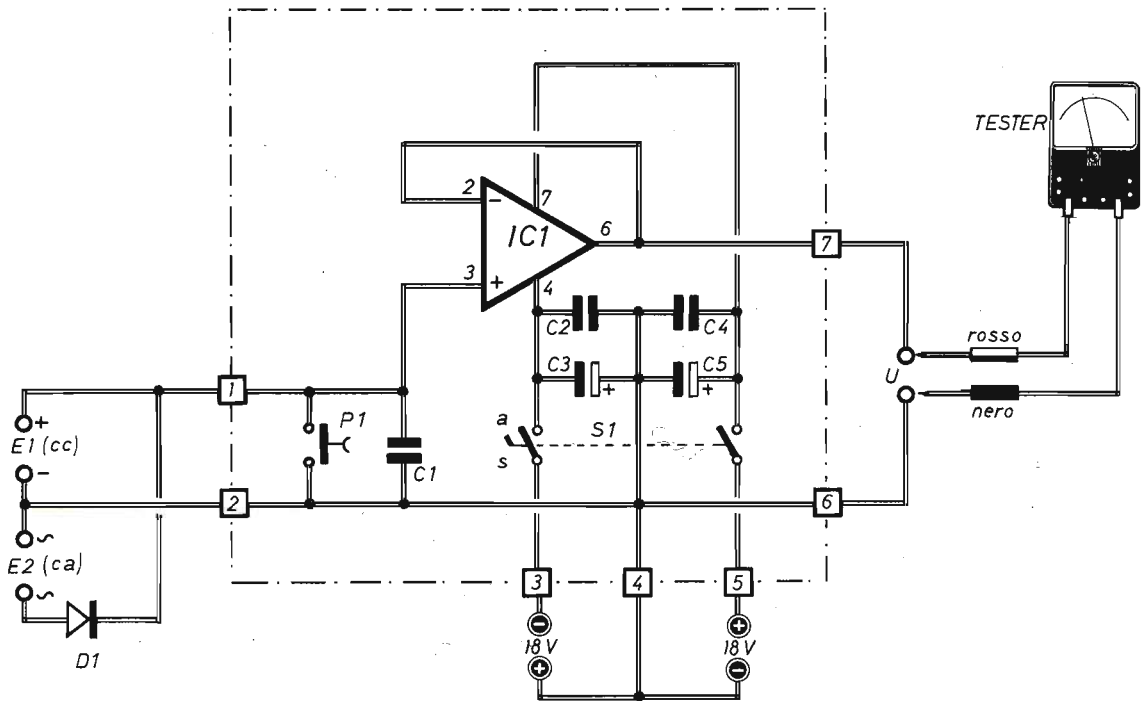


Fig. 1 - Progetto del dispositivo memorizzatore di tensioni, il cui assorbimento di corrente è di  $100\ \mu\text{A}$  con il condensatore C1 carico e di  $200\ \mu\text{A}$  con lo stesso componente scarico. I puntali ausiliari, che prelevano le tensioni da misurare, si applicano sulle entrate E1 - E2.

## COMPONENTI

### Condensatori

- C1 = 100.000 pF (poliestere)
- C2 = 100.000 pF
- C3 = 22  $\mu\text{F}$  - 35 VI (elettrolitico)
- C4 = 100.000 pF
- C5 = 22  $\mu\text{F}$  - 35 VI (elettrolitico)

### Varie

- IC1 = TL061
- D1 = 1N914
- P1 = pulsante (N.A.)
- S1 = comm. (2 vie - 2 posiz.)
- ALIM = duale (18 Vcc + 18 Vcc)

poliestere e che viene caricato attraverso due puntali ausiliari connessi con le entrate E1 o E2, a seconda che si tratti di misure in continua o in alternata.

La carica di C1 avviene quasi istantaneamente, data la bassa resistenza verso il circuito di misura. Dunque, i puntali ausiliari si possono togliere subito dai punti di tensione sotto misura, con la certezza che il condensatore C1 rimarrà cari-

co per lungo tempo, anche per un'ora, prima che si possa osservare uno spostamento sensibile dell'indice del tester. Nel senso che, ad esempio, una segnalazione di 7 V si trasforma in quella di 6,8 V soltanto dopo una sessantina di minuti primi. Purché, ovviamente, il condensatore C1, sia stato scelto fra i modelli a bassissima perdita, ovvero, come è stato detto, con isolamento in poliestere.



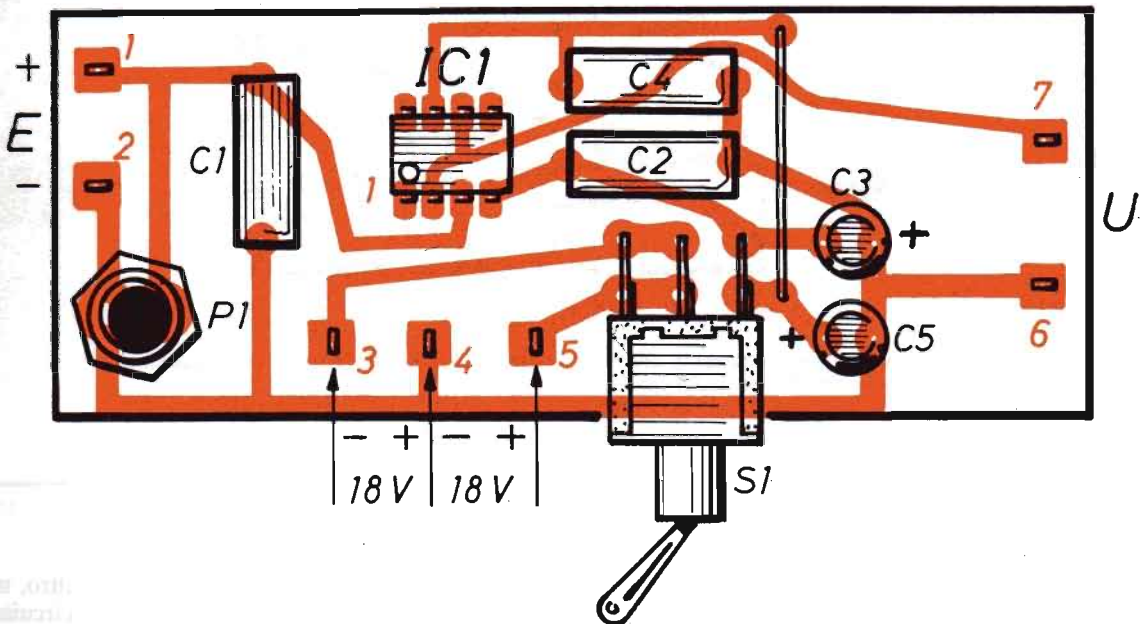


Fig. 2 - Modulo elettronico del memorizzatore di tensioni, nel quale sono contenuti tutti gli elementi racchiusi fra linee tratteggiate nello schema teorico di figura 1. Il tratto di conduttore (ponticello), inserito fra i due condensatori elettrolitici e quelli comuni contrassegnati con C2 e C4, assicura la continuità elettrica del circuito stampato.

Quando i puntali ausiliari vengono rimossi, a misura avvenuta, il condensatore C1 tende a scaricarsi verso l'ingresso non invertente (piedino 3) dell'operazionale IC1. Ma la particolare configurazione in cui è montato l'integrato, con reazione completa dell'uscita verso l'entrata invertente (piedino 2), conferisce all'implicatore un'impedenza d'ingresso eccezionalmente elevata, dell'ordine di parecchie decine di megohm, che introduce una costante di scarica molto prolungata nel tempo. Pertanto, la memorizzazione del dispositivo consiste praticamente nella scarica, molto lenta, del condensatore C1, il quale costringe l'indice del tester a rimanere pressoché immobile sul punto della scala corrispondente al valore della tensione prelevata dai puntali ausiliari, offrendo all'operatore tutto il tempo possibile per una comoda

lettura dei valori, dopo aver tolto i puntali dai circuiti sotto controllo.

Se il tester fosse stato connesso direttamente sui terminali del condensatore C1, anziché sull'uscita (piedino 6) dell'operazionale IC1, il condensatore, a causa della bassa impedenza d'entrata del tester, si sarebbe scaricato immediatamente attraverso i circuiti dello strumento, rendendo impossibile la lettura dei valori di tensione dopo aver rimosso i puntali.

## TENSIONI ALTERNATE

Il circuito di figura 1, oltre che misurare le tensioni continue di valore compreso fra 0 V e 15 Vcc, può valutare pure tensioni alternate o impulsive della stessa grandezza, purché i puntali

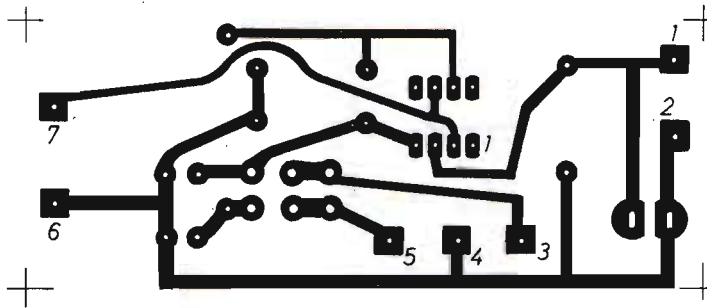
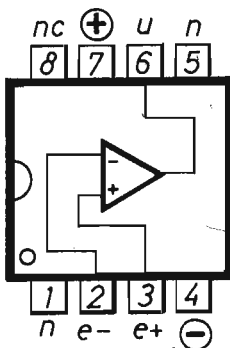


Fig. 3 - Disegno in grandezza reale del circuito stampato da comporre su una basetta supporto delle dimensioni di 9 cm x 3,5 cm.

ausiliari vengano applicati all'entrata E2, in serie alla quale è inserito il diodo raddrizzatore al silicio D1, che rappresenta ora l'elemento di carica del condensatore C1, che può essere caricato anche da un impulso di tensione, consentendone la reale misura del valore di picco. L'unica limitazione, in questo tipo di misure, può essere sollevata proprio dal condensatore C1, che potrebbe influenzare negativamente il circuito sotto misura. Perché il condensatore

potrebbe rappresentare un elemento di filtro, in grado di bloccare il funzionamento del circuito in esame o, quanto meno, di alterarne le caratteristiche.

Il pulsante P1, di tipo normalmente aperto (N.A.), rappresenta il "reset" nel circuito di figura 1, ovvero consente di scaricare completamente il condensatore C1 ogni volta che si vuol effettuare una nuova misura. Infatti, premendo P1, il condensatore C1 viene cortocircuitato e si



TL 061

Fig. 4 - Piedinatura del circuito integrato IC1 montato nel progetto del dispositivo memorizzatore di tensioni.

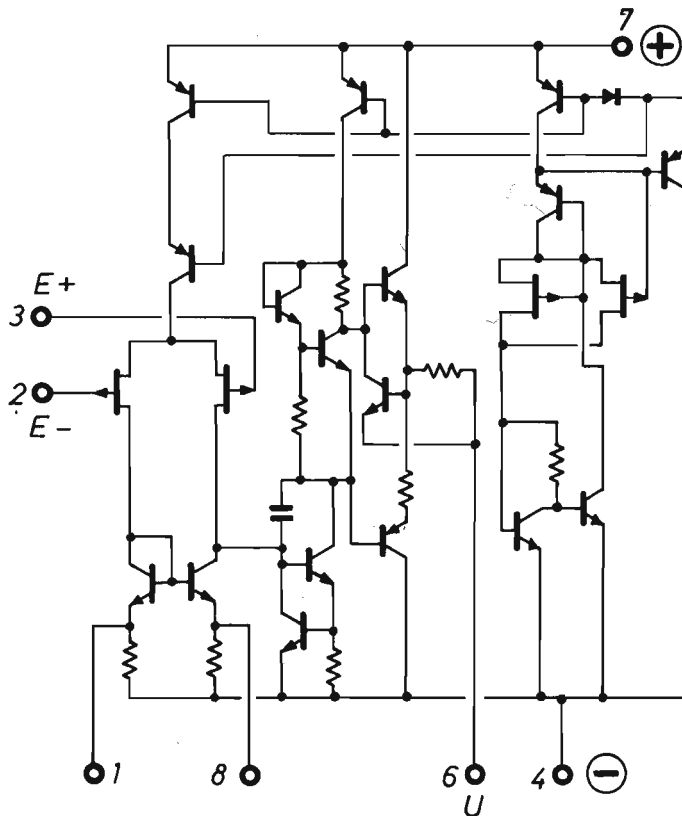


Fig. 5 - Circuito elettrico interno all'integrato TL061, che è un amplificatore operazionale a bassissimo consumo di corrente e con entrate a J - FET.

scarica completamente.

Il consumo di corrente dell'integrato TL061 è ridottissimo e si aggira intorno ai  $100 \mu\text{A} \div 200 \mu\text{A}$ . Per tale motivo l'alimentazione del circuito di figura 1 può essere derivata da un collegamento di pile da 9 V ciascuna, collegate secondo la configurazione riportata in figura 6, che compone un alimentatore duale, esattamente come quello richiesto dal progetto del memorizzatore di tensione. Più avanti, tuttavia, subito dopo il terzo progetto pubblicato nel presente fascicolo, viene proposto il circuito di un alimentatore adatto per questo ed altri dispositivi elettronici.

## REALIZZAZIONE DEL MODULO

Il modulo elettronico del memorizzatore si realizza secondo quanto indicato nel piano costruttivo di figura 2, dopo aver approntata la bassetta supporto, di materiale isolante, di forma rettangolare, delle dimensioni di 9 cm x 3,5 cm, dotata, in una delle sue facce, del circuito stampato, il cui disegno in grandezza reale è pubblicato in figura 3.

L'integrato IC1 si inserisce, nell'apposito zocchetto, come ultimo elemento, dopo aver applicato tutti gli altri componenti.

Mentre per il condensatore C1 è prescritto un

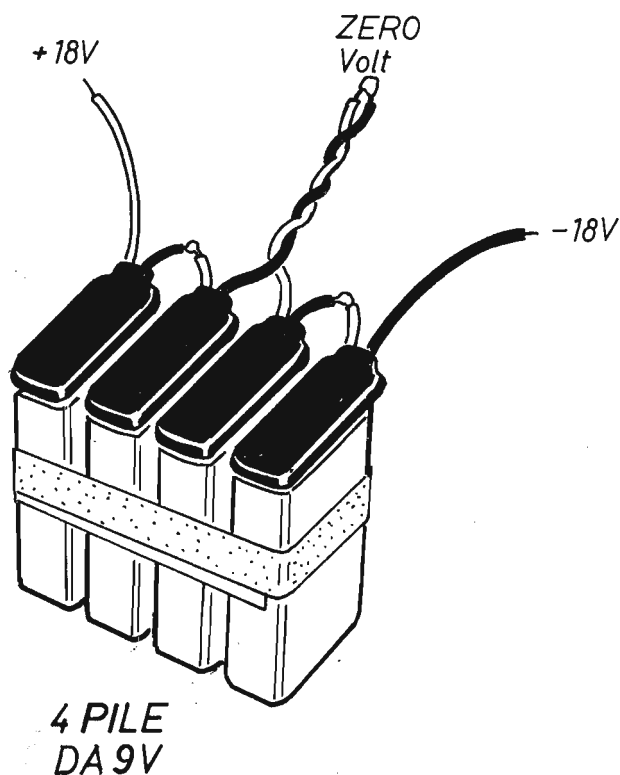


Fig. 6 - L'alimentatore per la memoria elettronica descritta nel testo può essere rappresentato da questo collegamento di pile in serie da 9 V, nel quale la presa centrale corrisponde al valore di tensione di zero volt. I conduttori di color bianco sono quelli che, di solito, nelle prese polarizzate, appaiono di color rosso.

modello in poliestere, per C2 e C4 si possono utilizzare condensatori di qualsiasi tipo, anche se nel nostro prototipo sono stati montati condensatori dello stesso tipo di C1.

Facciamo notare che il commutatore S1, contrariamente a quanto appare nello schema teorico di figura 1, è applicato con i terminali centrali in contatto con le piste di rame che raggiungono le piazzole circuitali contrassegnate con i numeri 3 e 5 nello schema di figura 2. Ciò è stato fatto solamente per ottenere un fissaggio più robusto di S1 sulla basetta supporto, perché agli effetti elettrici il collegamento citato risulta assolutamente privo di influenza.

Una volta realizzato il modulo elettronico, que-

sto potrà essere inserito in un contenitore di metallo o di materiale isolante, indifferente. Nel primo caso, tuttavia, ci si dovrà servire di boccole isolate, sia per i conduttori di alimentazione, sia per quelli di entrata ed uscita. Questi ultimi, poi, dovranno essere adatti agli spinotti dei puntali ausiliari e a quelli del tester, a meno che non si voglia utilizzare un voltmetro in sostituzione dell'analizzatore universale. Perché in tal caso le boccole d'uscita U non servono, giacché i due conduttori, positivo e negativo del voltmetro per basse tensioni, verranno collegati direttamente con le piazzole di rame 6 - 7 del circuito stampato.

Le stesse boccole per l'alimentatore verranno

eliminate se, internamente al contenitore, si vorrà inserire il blocchetto di pile illustrato in figura 6.

L'unico elemento esterno di comando del circuito è rappresentato dal commutatore S1, che consente di inserire e disinserire l'alimentatore duale a  $18 + 18$  Vcc.

Per le misure delle piccole tensioni alternate, si deve inserire il diodo al silicio D1 fra l'ingresso E2 e la linea positiva di E1. Questo particolare,

scita, invece, servono due boccole soltanto, ma contrassegnate con i segni della tensione continua e sulle quali si applicheranno gli spinotti dei puntali del tester, quello positivo e l'altro negativo, come segnalato nello schema teorico di figura 1 (rosso - nero).

In serie con la boccola di E2, collegata con quella positiva di E1, si deve inserire il diodo al silicio D1, con il catodo rivolto verso la piazzola 1 del circuito stampato.



infatti, non è segnalato nel piano costruttivo di figura 2, che contiene solamente quei componenti che, nel circuito teorico di figura 1, sono racchiusi fra linee tratteggiate. Dunque, sul contenitore, in corrispondenza delle due entrate E1 - E2, si applicheranno tre boccole, che dovranno realizzare il circuito riportato a sinistra dello schema elettrico di figura 1 e che fa capo alle due piazzole di rame, del circuito stampato, segnalate con i numeri 1 - 2. Naturalmente, in prossimità delle boccole dell'ingresso E1, si apporranno i segni + (positivo) e - (negativo), quali elementi guida per l'operatore nell'inserire i puntali ausiliari.

Riassumendo: per E1 - E2 servono tre boccole, contrassegnate con i segni della tensione positiva e negativa e con quelli dell'alternata. Per l'u-

Si fa presente che, in corrispondenza delle due entrate E1 - E2, nello schema teorico di figura 1 sono state disegnate quattro boccole, ma in sede di cablaggio del dispositivo ne servono soltanto tre, perché le due centrali sono entrambe collegate con la piazzola 2 del circuito stampato e quindi ne basta una soltanto, in prossimità della quale si apporranno i due segni indicativi della tensione negativa e di quella alternata.

Ai meno esperti ricordiamo che, dal collegamento in serie delle quattro pile da 9 V, riportato in figura 6, occorre derivare la presa centrale a zero volt (0 V), tenendo conto che i conduttori in bianco corrispondono a quelli rossi delle normali prese polarizzate per pile da 9 V. Quelli in nero, invece, corrispondono ai conduttori di solito neri o blu delle stesse prese.



Per la misura preciso  
di segnali  
a basso livello.

## MILLIVOLTMETRO CA

La principale caratteristica, che contraddistingue tra loro gli strumenti analizzatori ad indice, è la sensibilità. Che definisce l'attitudine alla misura di correnti deboli, ma che non viene espressa in microampere, bensì in ohm per volt, con l'intenzione di segnalare la resistenza interna complessiva dello strumento. Spieghiamoci meglio, con riferimento al tester, che tutti i dilettanti conoscono, posseggono ed impiegano durante le loro esercitazioni. Supponiamo quindi di commutare questo nella funzione voltmetrica e sulla portata di 1 V. Ebbene, un tale valore di resistenza, sulle portate superiori, aumenta proporzionalmente. Per esempio, un tester da 20.000 ohm per volt, oppone al passaggio della corrente una resistenza interna di 20.000 ohm, se commutato nella portata di 1 V, mentre la resistenza aumenta a 40.000 ohm se la commutazione dello strumento avviene sulla portata di 2 V.

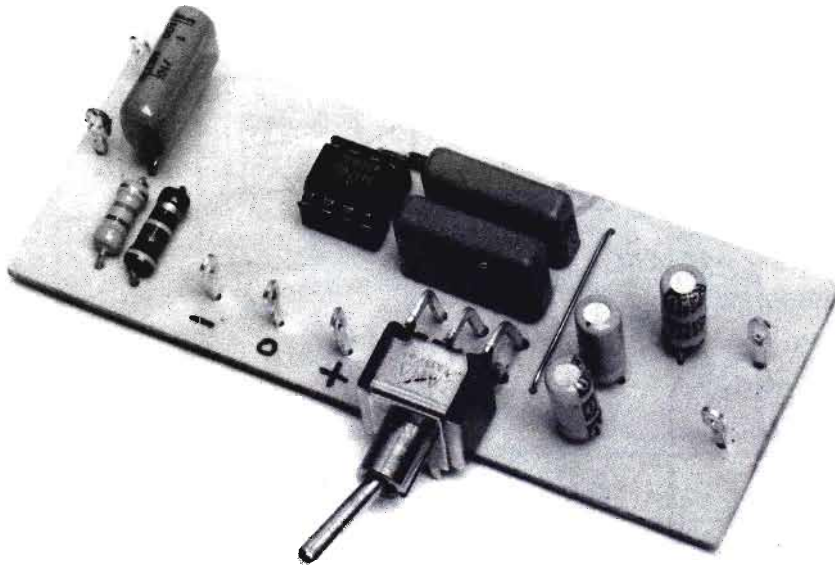
I tester analogici attualmente in commercio presentano una sensibilità che si aggira fra i 4.000 ohm e i 40.000 ohm per volt. Ma i modelli più diffusi sono quelli con sensibilità di 20.000 ohm per volt, perché questi vantano, oltre che una buona sensibilità, anche una eccellente robustezza meccanica.

La bassa resistenza d'entrata dei tester, soprattutto sulle portate inferiori, costituisce dunque un difetto, perché comporta un notevole assorbimento di corrente dai circuiti in esame, falsando le letture. E tale inconveniente aumenta ancor più, quando il tester viene utilizzato per valutare le tensioni alternate di minima grandezza. Infatti, uno strumento con sensibilità di 20.000 ohm per volt, in corrente continua, vede diminuire la sua principale caratteristica a soli 4.000 ohm per volt, quando le misure riguardano le tensioni alternate sulla scala più sensibile

---

*Quando si debbono effettuare misure di tensioni alternate molto basse, occorre sensibilizzare maggiormente il comune tester, antepoendo un circuito di amplificazione e conversione dei segnali da valutare.*

---



di soli 2 V.

Interponendo, fra i punti di misura e l'entrata del tester, il circuito presentato in queste pagine, l'inconveniente menzionato scompare, perché la componente alternata, del segnale applicato all'ingresso, viene convertita in un segnale continuo, ma corrispondente a quello di picco alternato.

### IL CIRCUITO ELETTRICO

Il circuito teorico, pubblicato in figura 1, può assumere la denominazione di millivoltmetro per tensioni alternate di piccola grandezza, se rimane accoppiato al tester commutato nella funzione di voltmetro per piccole tensioni continue, perché, come abbiamo già detto, il circuito di figura 1 converte le tensioni alternate in quelle continue, senza provocare, durante il processo di rettificazione, quelle cadute di ten-

sione che sono tipiche dei diodi rettificatori. Ma cominciamo col dire che la sezione IC1a dell'integrato TL062, montato in questo progetto, amplifica di 10 o 100 volte il segnale applicato, a seconda del valore attribuito alla resistenza R2, che può essere quello di 470.000 ohm, oppure l'altro di 4,7 megaohm.

Ossia:

$$R2 = 470.000 \text{ ohm} = \text{guadagno } 10 \text{ volte}$$

$$R2 = 4,7 \text{ megaohm} = \text{guadagno } 100 \text{ volte}$$

Dunque, la sezione integrale IC1a amplifica la tensione alternata del segnale d'ingresso applicato ai terminali 1 - 2 del circuito e questa amplificazione è stabilita dalla formula:

$$\text{Amplif.} = R2 : R1$$

dalla quale si deduce che l'operatore potrà sce-

---

Per integrare la scarsa sensibilità dei tester nella misura delle piccole tensioni alternate.

Per incrementare la disponibilità strumentale del laboratorio dilettantistico.

---

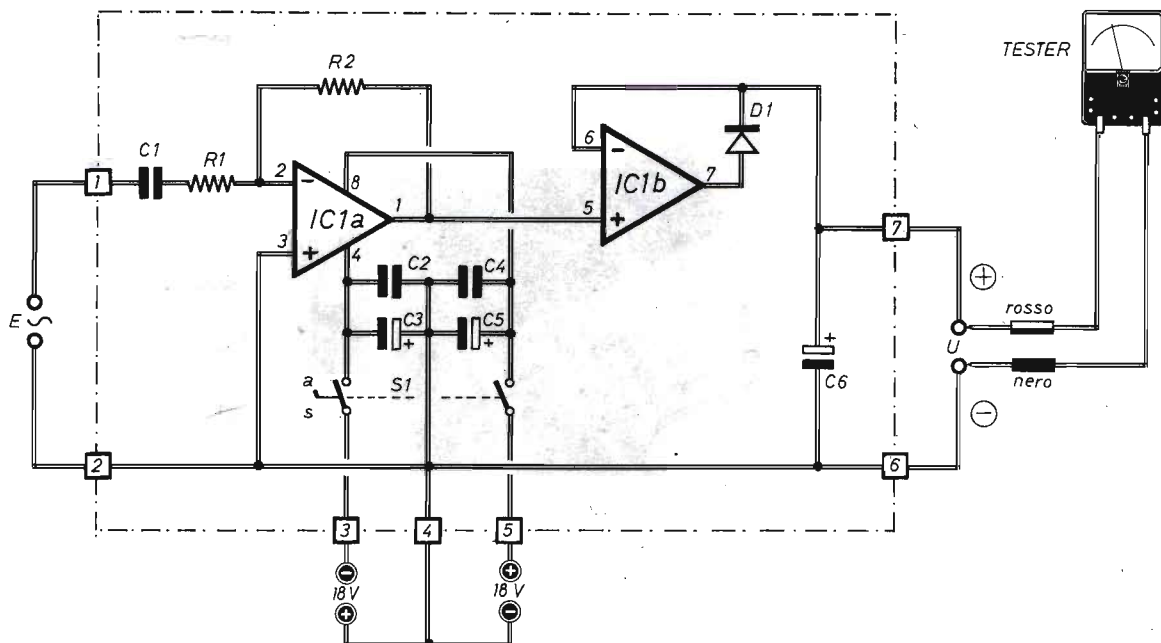


Fig. 1 - Progetto del millivoltmetro per basse tensioni alternate. L'alimentazione è di tipo duale e può essere derivata da un raggruppamento di pile.

## COMPONENTI

### Condensatori

- C1 = 1  $\mu$ F (poliestere)
- C2 = 100.000 pF (ceramico)
- C3 = 22  $\mu$ F - 35 VI (elettrolitico)
- C4 = 100.000 pF (ceramico)
- C5 = 22  $\mu$ F - 35 VI (elettrolitico)
- C6 = 22  $\mu$ F - 35 VI (elettrolitico)

### Resistenze

- R1 = 47.000 ohm - 1/2 W
- R2 = 470.000 ohm - 1/2 W (vedi testo)

### Varie

- IC1 = TL062 (integrato)
- D1 = 1N914 (diodo al silicio)
- S1 = comm. (2 posiz. - 2 vie)
- ALIM. = duale (18 Vcc + 18 Vcc)

gliere, in relazione con le proprie esigenze, il valore da attribuire alla resistenza R2. Tuttavia, per estendere ulteriormente le possibilità di misura del proprio tester, si possono inserire nel circuito di figura 1 entrambe le resistenze, selezionabili tramite un comune switch per circuiti stampati.

La massima tensione alternata, applicabile sui terminali 1 - 2 del circuito di figura 1, è di 15

Vpp. Superando questo valore, la sezione integrale IC1a tosa i picchi di tensione e può subire danno.

Il tester, i cui puntali polarizzati vanno applicati ai terminali 6 - 7 del circuito nel modo indicato in figura 1, deve essere commutato in Vcc e sulla scala dei 10V f.s.

Qualora alla resistenza R2 si voglia assegnare il valore di 470.000 ohm, tra i valori reali delle



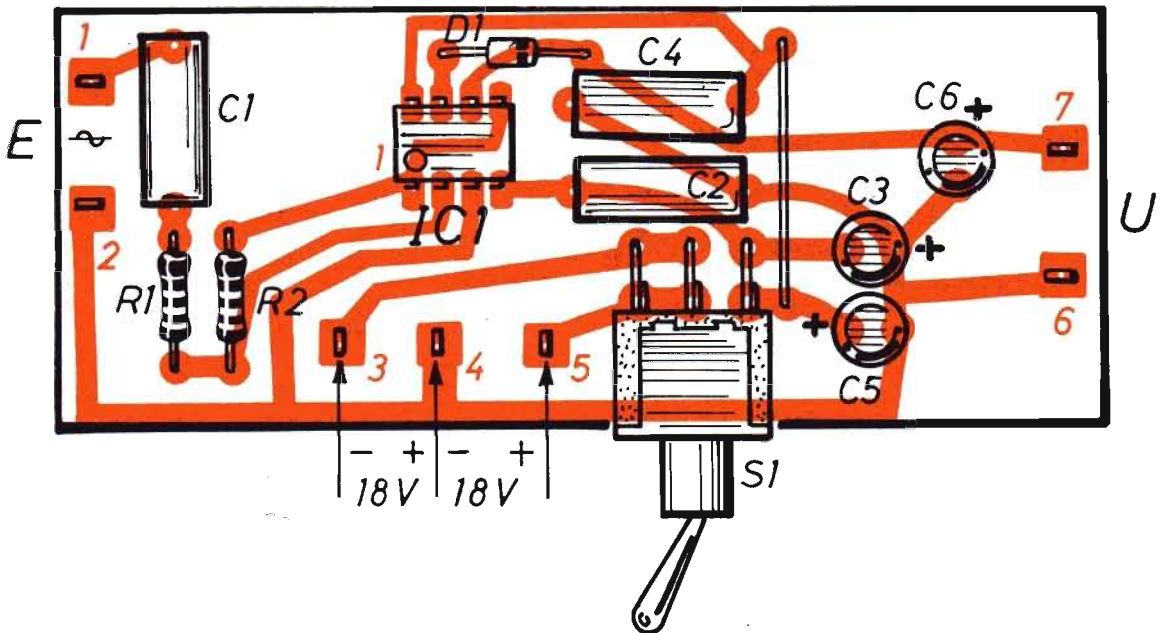


Fig. 2 - Schema pratico del modulo elettronico del millivoltmetro. Si noti la presenza, in prossimità dei condensatori C2 - C4, del ponticello che assicura la continuità elettrica del circuito stampato.

tensioni alternate applicate all'ingresso del circuito e quelli segnalati dal tester, si avranno le seguenti corrispondenze:

Valori reali	Segnalaz. tester
0,1 Vca	1 Vcc
0,2 Vca	2 Vcc
0,3 Vca	3 Vcc
1 Vca	10 Vcc

### FUNZIONAMENTO CIRCUITALE

A quanto finora detto aggiungiamo, qui di seguito, alcune notizie di carattere teorico a beneficio di coloro che volessero maggiormente approfondire il funzionamento del semplice progetto di figura 1.

La componente continua del segnale, eventual-

mente presente all'ingresso 1-2, viene bloccata dal condensatore C1 e quindi non è valutata dal tester. Per C1 si consiglia quindi di utilizzare un componente in poliestere o plastico, con tensione di lavoro di almeno 250 V.

Volendo leggere anche le tensioni continue, il condensatore C1 deve essere omesso. Ma non sono queste le finalità del circuito di figura 1, il cui compito fondamentale è quello di convertire la componente alternata in un segnale continuo, corrispondente al valore di picco di quello alternato.

Il valore minimo di frequenza del segnale alternato, accettabile dal circuito di figura 1, è determinato da C1 ed R1. Con le grandezze prescritte per questi elementi nell'apposito elenco, la frequenza ammissibile si aggira intorno alla trentina di hertz. Pertanto il dispositivo deve considerarsi adatto alle misure delle basse tensioni alternate BF. Ma in ogni caso si tenga presente che, per frequenze più alte, occorre diminuire C1 o R1 e viceversa.

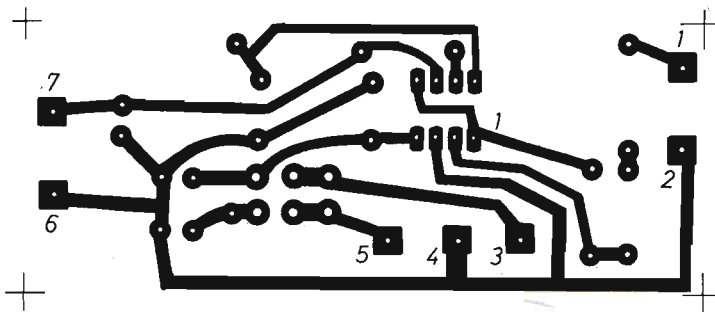


Fig. 3 - Disegno in grandezza reale del circuito stampato da riportare su basetta supporto, di materiale isolante, delle dimensioni di 9 cm x 3,5 cm.

La resistenza R1 stabilisce pure l'impedenza d'ingresso circuitale. La quale aumenta elevando il valore ohmico di R1, per esempio portandolo a 470.000 ohm, ma tenendo conto che, per conservare gli stessi guadagni, si deve aumentare di dieci volte anche R2.

Come si è detto, la sezione IC1a dell'integrato TL062 rappresenta lo stadio preamplificatore del millivoltmetro, che può essere eliminato qualora non si ritenga necessario amplificare il segnale, con lo scopo di aumentare l'impedenza d'entrata del circuito. In questo caso il segnale da misurare va applicato al piedino 5 della sezione IC1b dell'integrato, interponendo eventualmente un condensatore di disaccoppiamento, ma collegando, tra il piedino 5 e massa, una resistenza di elevato valore ohmico, per esempio di 10 megaohm.

La sezione IC1b realizza, almeno per la bassa frequenza, il cosiddetto diodo ideale, quello che blocca i segnali dal valore di 0V all'ingiù, mentre lascia passare quelli da 0V e più. Perché, come è risaputo, il normale diodo non si comporta in questo modo, presentando una soglia di alcune centinaia di millivolt, a seconda dei modelli ed una zona di transizione, nella quale assomiglia più ad una resistenza variabile con il segnale, anziché ad un diodo ideale. Invece, inserito nel circuito di reazione di un amplificatore operazionale, come nel circuito di figura 1, esattamente tra il piedino d'uscita 7 e quello d'ingresso 6 della sezione integrale IC1b, la soglia rimane recuperata dallo stesso operazionale o, meglio, dalla sua azione, mentre la transizione viene ridotta dall'amplificazione dell'integrato che, come è stato fatto rilevare in precedenza, è alquanto elevata. Ciò tuttavia, si verifi-

ca a spese di un certo ritardo temporale, che rende impossibile l'applicazione di tale principio ai segnali a radiofrequenza.

Concludiamo affermando che il circuito di figura 1 è caratterizzato dalla facoltà di decidere il passaggio o meno di segnali di grandezza inferiore al millivolt, ricordando che, volendo operare su segnali molto bassi, bisogna pure compensare la tensione di offset degli operazionali, collegando, fra il piedino 3 di IC1a e massa, un partitore di tensione capace di erogare la tensione di  $\pm 10$  mV e tarandolo in modo che l'uscita 7 di IC1b possa oscillare in continuazione tra +0,7V ed una grandezza di tensione negativa. Il condensatore elettrolitico C6 viene caricato al valore di picco del segnale applicato all'en-

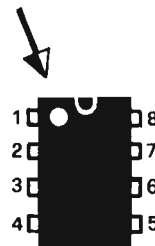


Fig. 4 - Elementi guida per il riconoscimento della esatta posizione del piedino 1 dell'integrato TL062.

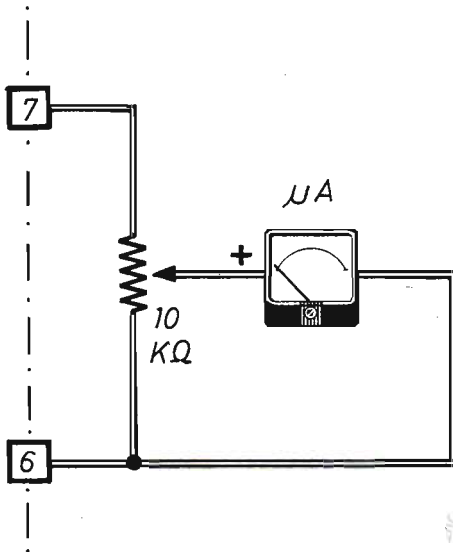


Fig. 5 - Circuito sostitutivo del tester nel milliamperometro. Lo strumento ad indice è un microamperometro da 100  $\mu\text{A}$  fondo-scala.

trata del circuito; questo componente conserva la carica acquisita per un certo tempo, onde permettere una comoda lettura sulla scala del tester.

L'alimentazione del circuito di figura 1 è di tipo duale, di  $-18\text{ V} +18\text{ V}$  e può essere derivata da un collegamento di pile da 4,5 V, quello stesso suggerito per il precedente progetto relativo alla memorizzazione delle tensioni, dato che il consumo di corrente dell'integrato TL062 ammonta a  $200\ \mu\text{A} \div 400\ \mu\text{A}$  circa. Più avanti, tuttavia, subito dopo il progetto del moltiplicatore di tensione per voltmetri, è presentato il circuito di un alimentatore adatto per questo ed altri dispositivi elettronici.

Nel circuito di figura 1, la sezione IC1b potrebbe sembrare priva di alimentazione, ma così non è, perché le due sezioni dell'integrato sono alimentate in comune, all'interno del componente, tramite i soli piedini 4 e 8.

## SOSTITUZIONE DEL TESTER

Qualche lettore potrà ritenere vantaggiosa la

sostituzione del tester con un microamperometro nel progetto di figura 1, allo scopo di realizzare uno strumento di misura completo, indipendente dall'accoppiamento con eventuali analizzatori universali. A tale scopo, quindi, sui terminali 6 - 7 del dispositivo, anziché i puntali del tester, si deve aggiungere il semplice circuito pubblicato in figura 5, che utilizza un trimmer da 10.000 ohm ed un microamperometro da 100  $\mu\text{A}$  fondo-scala.

Il trimmer va regolato in modo che il valore di 10 Vcc, rilevati con il tester, corrisponda a quello di 100  $\mu\text{A}$  sul microamperometro.

Per raggiungere il risultato ora programmato, si procede nel modo seguente: si inietta sull'entrata E del circuito di figura 1, esattamente sui terminali 1-2, un segnale di bassa frequenza, affinché sulla scala del tester si ottenga una segnalazione di 10 Vcc. Quindi si sostituisce il tester con il circuito di figura 5 e si tara il trimmer da 10.000 ohm in modo da leggere, sulla scala del microamperometro, il valore di 100  $\mu\text{A}$ , che corrisponde a quello reale di 0,1 Vca.

## MONTAGGIO DEL DISPOSITIVO

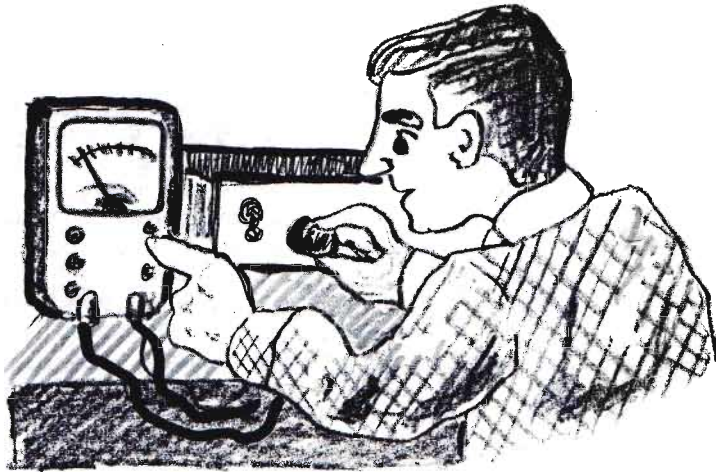
La realizzazione del progetto del milliamperometro inizia con l'approntamento del circuito stampato, il cui disegno in gradenzza reale è pubblicato in figura 3.

La basetta supporto, sulla quale si aggregano i componenti destinati a comporre il modulo elettronico, può essere di bachelite o vetronite, di forma rettangolare, delle dimensioni di 9 cm. x 3,5 cm.

La figura 2 propone il piano costruttivo del milliamperometro, quello stesso seguito durante l'approntamento del prototipo.

L'integrato IC1 va inserito tramite apposito zocchetto ad otto piedini, dopo aver individuato esattamente la posizione del piedino 1 tramite gli elementi guida segnalati in figura 4.

Si fa presente che il commutatore S1, che in pratica è un doppio interruttore, contrariamente a quanto appare nello schema teorico di figura 1, è applicato con i terminali centrali in contatto con le piste di rame che raggiungono le piazzole circuitali contrassegnate con i numeri 3-5. Ciò è stato fatto esclusivamente per realizzare un fissaggio più robusto del commutatore S1 sulla basetta supporto, dato che, agli effetti elettrici, il collegamento rimane completamente privo di influenza.



# MILLIVOLTMETRO CC

Si completa, con questo progetto, la prima serie di strumenti di misura autocostruibili, che ammontano esattamente a tre e ai quali fa seguito, nel successivo articolo, un'appendice, già preannunciata in precedenza, concernente un particolare alimentatore, appositamente concepito per l'accoppiamento con tutti gli schemi fin qui pubblicati, che potrà pure servire come utile dispositivo nel laboratorio dilettantistico.

Riprendendo il concetto svolto in precedenza, che permetteva di trasformare il comune tester, impiegato nella funzione di millivoltmetro per tensioni alternate, in un voltmetro elettronico in grado di misurare i minimi voltaggi, in questa sede ci proponiamo di adattare lo stesso tester alle piccole misure delle tensioni continue.

Riassumendo, mentre nelle pagine precedenti si è insegnato il metodo di valutare facilmente e con poca spesa i Vca, ora indicheremo al lettore come comportarsi per la misura dei Vcc,

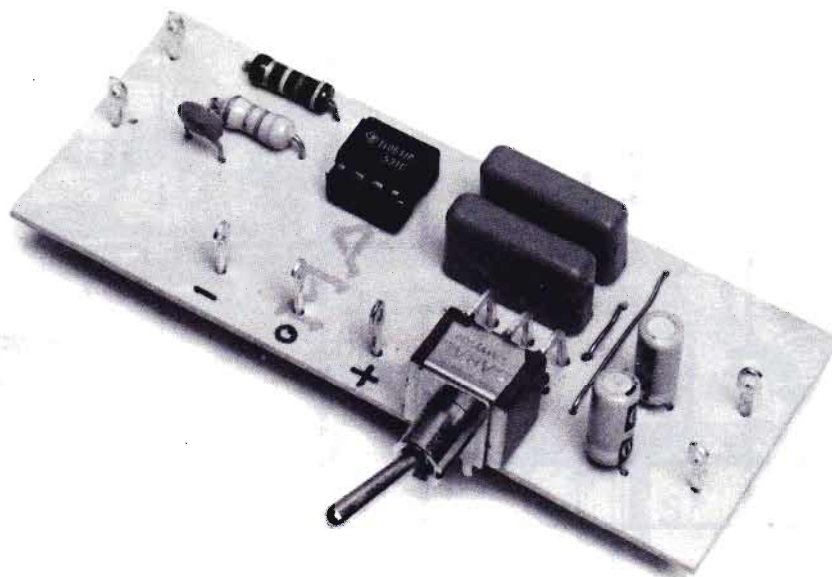
quelli che i normali strumenti di tipo analogico, ovvero ad indice, non possono segnalare.

La strada da percorrere è ancora quella suggerita precedentemente: le tensioni continue, che si debbono conoscere nella loro precisa grandezza, vengono applicate all'entrata di un semplicissimo circuito elettronico presieduto da un integrato operazionale, mentre il tester, commutato nelle funzioni voltmetriche, in continua e sulla scala più bassa, rimane inserito sull'uscita del dispositivo. Inoltre, verificandosi nel circuito un assorbimento di corrente ridottissimo, durante le misure, l'alimentazione può essere derivata da un raggruppamento di più pile, che trasformano il piccolo voltmetro elettronico in uno strumento di misura portatile, di modeste dimensioni, sol che si sostituisca l'analizzatore universale con un microamperometro di portata idonea alla soluzione del problema.

---

*L'esigenza di conoscere i piccoli valori delle tensioni continue, quelli che i normali analizzatori ad indice non possono segnalare, è sempre più diffusa nel mondo dilettantistico. Con questo dispositivo, tuttavia, il problema si risolve con facilità e molto economicamente.*

---



## IL CIRCUITO ELETTRICO

Il circuito di figura 1 è molto simile a quello del progetto precedente. Come si può notare, infatti, la sola differenza più appariscente consiste nella posizione del condensatore C1, che in questa occasione rimane collegato in parallelo all'entrata circuitale E. Perché a questo componente spetta la funzione di limitare, in misura predeterminata, la risposta in frequenza, qualora i segnali sotto misura posseggano componenti variabili che, per essere completamente eliminate, necessitano, per C1, l'impiego di un modello a film plastico di valore capacitivo elevato. L'amplificazione dei segnali da esaminare rimane stabilita dal rapporto:

$$\text{Amplif.} = R2 : R1$$

Attribuendo alla resistenza R2 il valore di 470.000 ohm, si ottiene un'amplificazione del segnale sotto misura di 10 volte. Con R2 di valore pari a 4,7 megaohm, invece, l'amplificazione del segnale viene elevata di ben 100 volte.

Amplific.	Valore di R2
x 10	470.000 ohm
x 100	4,7 megaohm

Per quanto riguarda l'integrato operazionale IC1, in questo progetto viene impiegato il mo-

È un moltiplicatore di portata per i tester commutati in Vcc.

Consente la misura delle piccole tensioni continue.

Completa le insufficienze degli strumenti analogici.

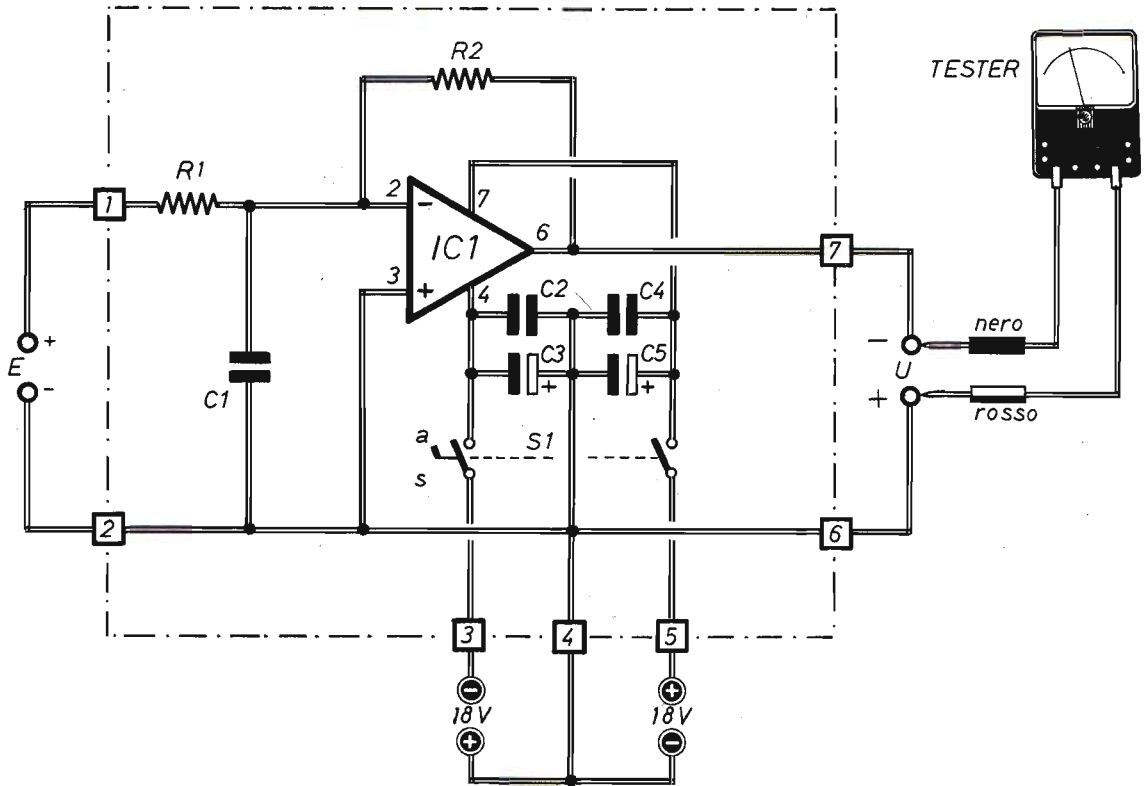


Fig. 1 - Circuito teorico del dispositivo da accoppiare al tester, per trasformare lo strumento analogico in un apparato di misura delle piccole tensioni continue.

## COMPONENTI

**Condensatori**

- C1 = 10.000 pF
- C2 = 100.000 pF
- C3 = 22 µF - 24 VI (elettrolitico)
- C4 = 100.000 pF
- C5 = 22 µF - 24 VI (elettrolitico)

**Resistenze**

- R1 = 47.000 ohm - 1/2 W
- R2 = 470.000 ohm - 1/2 W

**Varie**

- IC1 = TL061 (integrato)
- S1 = comm. (2 vie - 2 posiz.)
- ALIM. = duale (18 Vcc + 18 Vcc)

dello TL061, che amplifica il segnale ad esso applicato nelle misure già menzionate. La tensione positiva del segnale che si deve misurare o, più esattamente, amplificare, viene

applicata al piedino 2 di IC1, che rappresenta l'ingresso invertente. Pertanto, sul piedino d'uscita 6, è presente la tensione amplificata del segnale, ma invertita di segno, ovvero, mentre

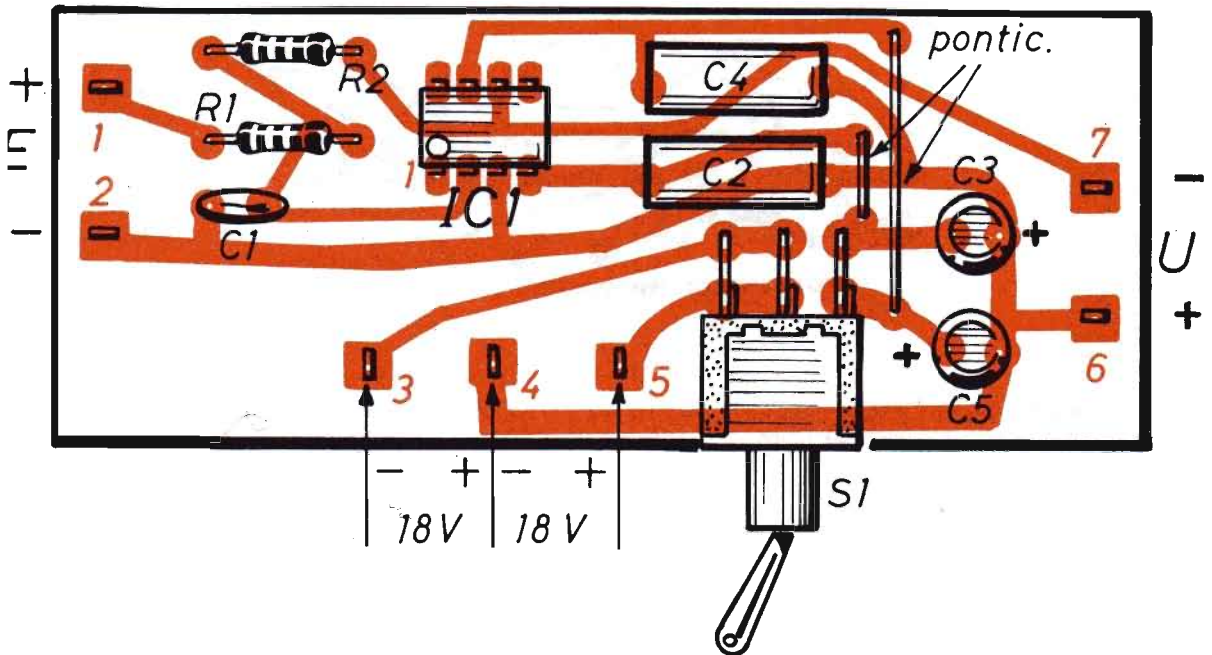


Fig. 2 - Piano costruttivo del modulo elettronico dell'apparato descritto nel testo. Il supporto è rappresentato da una basetta di materiale isolante delle dimensioni di 9 cm x 3,5 cm.

in entrata la tensione è positiva, in uscita questa appare di segno opposto, cioè negativa. E questo è il motivo per cui il tester, applicato sui terminali 6 - 7 del circuito di figura 1, può sembrare inserito in modo errato, dato che il puntale positivo, quello rosso, viene applicato in questa occasione alla linea della tensione apparentemente negativa, ma che in realtà è quella di 0 V, ovvero positiva rispetto alla tensione negativa uscente dal piedino 6 di IC1.

Anche per questo circuito è possibile sostituire il tester, commutato nella funzione voltmetrica e sulla portata dei millivolt, con un microamperometro da 100  $\mu\text{A}$  fondo-scala.

L'alimentazione del circuito di figura 1 è di tipo duale, di  $-18\text{ Vcc} +18\text{ Vcc}$  e può essere derivata da un pacchetto di pile piatte, da 4,5 V ciascuna, opportunamente collegate fra loro nel modo chiaramente interpretato nel corso del primo articolo del presente fascicolo, quello re-

lativo alla memorizzazione delle tensioni.

La corrente assorbita dal progetto di questo millivoltmetro elettronico per tensioni continue si aggira intorno ai 200  $\mu\text{A} \div 300\ \mu\text{A}$ . Si tratta quindi di consumi minimi di energia, che giustificano ampiamente l'impiego delle pile in sostituzione di apposito alimentatore da rete. Che può essere adottato anche per questo progetto e che è quello pubblicato e descritto immediatamente dopo il presente articolo.

Ricordiamo che, applicando segnali composti all'entrata E del circuito di figura 1, il condensatore C1, con il suo valore di 10.000 pF, provvede ad eliminare quelli con frequenza superiore ai 300 KHz, scaricandoli a massa. Ma questo valore può essere ulteriormente ridotto intervenendo sul guadagno dell'operazionale. Per esempio, con l'amplificazione di 100 volte, tenendo conto che il prodotto banda guadagno non supera i 3 MHz, la massima frequenza pri-

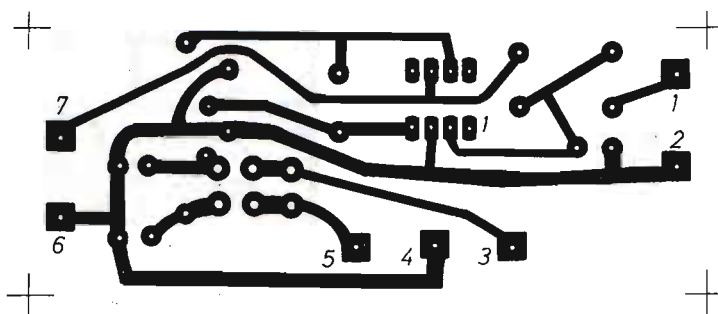


Fig. 3 - Disegno in grandezza naturale del circuito stampato del modulo elettronico del millivoltmetro per tensioni continue.

ma citata si riduce a 30 KHz circa, ossia:

$$3.000.000 : 100 = 30.000$$

Tali considerazioni, tuttavia, assumono un preciso significato, qualora si voglia sottoporre l'integrato IC1 ai due diversi processi di amplificazione, quello delle tensioni continue e l'altro delle tensioni alternate, per il quale, del resto, è stato appositamente concepito il progetto del millivoltmetro elettronico in CA precedentemente proposto. Perché il progetto di figura 1, lo ripetiamo, è stato approntato per la misura delle sole piccole tensioni continue.

## MONTAGGIO

Il primo elemento da costruire, necessario per la realizzazione del millivoltmetro elettronico in continua, è il circuito stampato. Il cui disegno, in grandezza naturale, riportato in figura 3, va riprodotto su una delle due facce di una basetta supporto, di materiale isolante, bachelite o vertronite, di forma rettangolare, delle dimensioni di 9 cm x 3,5 cm.

Sulla stessa basetta supporto, dalla parte opposta a quella in cui sono presenti le piste di rame del circuito stampato, si applicano tutti i componenti elettronici nel modo suggerito dallo schema pratico di figura 2. Dalla basetta, invece, rimangono fuori l'alimentatore ed il tester. Infatti, come si può notare, osservando il circui-

to elettrico di figura 1, questi elementi rimangono al di fuori delle linee tratteggiate, che racchiudono soltanto tutto ciò che deve essere montato nel modulo elettronico dello strumento.

L'integrato IC1 deve essere applicato al circuito tramite apposito zocchetto ad otto piedini, dopo aver ovviamente individuata l'esatta posizione del piedino 1, che si trova da quella parte del componente in cui è presente una piccola tacca guida.

Pari osservazione si estende ai due condensatori elettrolitici C3 - C5, che vanno inseriti nel circuito dopo aver individuate le posizioni degli elettrodi positivi e negativi.

Per completare la continuità circuitale del progetto e, allo stesso tempo, per semplificare la composizione del circuito stampato, sono stati inseriti due ponticelli, in posizione trasversale, accanto ai condensatori C2 - C4 e C3 - C5. Questi sono rappresentati da altrettanti spezzoni di filo conduttore rigido, inseriti sulla faccia della basetta opposta a quella in cui sono impresse le piste di rame.

L'interruttore S1, che in pratica è rappresentato da un doppio interruttore e che serve ad inserire o disinserire l'alimentazione duale a  $\pm 18$  Vcc, è applicato con i terminali centrali in contatto con le piste di rame del circuito stampato, che nello schema pratico di figura 2 debbono intendersi viste in trasparenza, contrassegnate con i numeri 3 e 5. Si è ricorsi ad un tale accorgimento con il solo scopo di realizzare un fissaggio più affidabile del commutatore S1, men-



tre agli effetti elettrici il collegamento rimane assolutamente privo di rilevanza tecnica.

In sede di misura delle piccole tensioni continue, non si deve dimenticare l'orientamento con cui i puntali del tester vanno applicati ai terminali 6 - 7 del circuito, sui quali si fisseranno a stagno dei robusti capicorda. Perché in corrispondenza del 6 si deve inserire il puntale rosso, quello positivo, mentre sul 7 va inserito il puntale nero, ovvero quello negativo. Ma il motivo di ciò è stato abbondantemente interpretato in precedenza, per cui riteniamo chiuso l'argomento.

Dobbiamo ancora aggiungere che, fino a questo momento, si è parlato di terminali circuitali contrassegnati con numeri e di capicorda inseriti su alcuni di questi o su tutti. Ma ciò vale finché si analizza il modulo elettronico di figura 2, che a montaggio ultimato deve invece rimanere introdotto in apposito contenitore metallico o di materiale isolante, sui cui lati estremi si debbono praticare dei fori per l'introduzione di boccole isolate, se il contenitore è di metallo, comuni se questo è di plastica o di legno. Una coppia di boccole deve rimanere collegata, elettricamente e internamente al contenitore, con i terminali 1 - 2 del circuito, per rappresentare l'entrata del voltmetro elettronico, quella in cui si introduce la tensione continua di piccolissima grandezza, che si deve misurare sulla scala del tester o del microamperometro. La seconda coppia di boccole va collegata, sempre all'interno del contenitore, con i capicorda saldati a stagno sui terminali d'uscita del circuito 6 - 7. Ma per queste due boccole si consigliano due com-



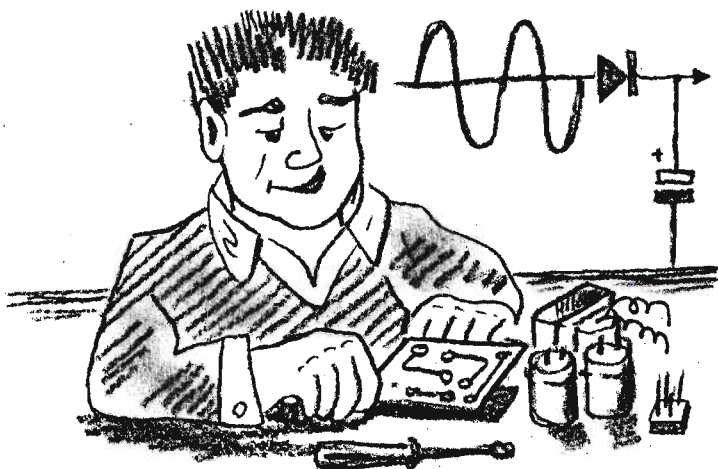
ponenti di colore diverso, possibilmente quello stesso dei puntali del tester, che di norma sono il rosso ed il nero. Per completare l'opera, peraltro, si consiglia di apporre, in prossimità delle quattro boccole, i simboli delle tensioni positive e negative (più e meno).

Volendolo, anche per la tensione duale di alimentazione si possono utilizzare tre boccole, una per la tensione di  $-18$  Vcc, un'altra per lo  $0$  V e la terza per il valore di  $+18$  Vcc.

## Un'idea vantaggiosa:

### l'abbonamento annuale a

# ELETTRONICA PRATICA



# ALIMENTATORE DUALE

Per alimentare i circuiti fin qui pubblicati, separatamente o tutti contemporaneamente, abbiamo concepito questo semplice alimentatore da rete, di tipo duale, che sostituisce vantaggiosamente l'impiego delle pile quando gli strumenti debbano essere sottoposti ad un uso frequente. Ma che, ovviamente, toglie ai dispositivi il vantaggio della portatilità il quale, del resto, non è apprezzato quando gli apparati soggetti a controllo rimangono sul banco di lavoro e gli strumenti di misura possono restare ordinati sull'apposita mensola sovrastante il piano operativo. Tuttavia, le finalità con cui si è progettato l'alimentatore duale superano le facoltà di accoppiarsi con i tre primi moduli elettronici precedentemente proposti e che abbiamo così denominato:

**TENSIONI MEMORIZZATE  
MILLIVOLTMETRO CA  
MILLIVOLTMETRO CC**

perché con questo apparato si potranno alimentare molti altri circuiti elettronici con assorbimenti di correnti relativamente modeste, rivelandosi assai utile in tante occasioni.

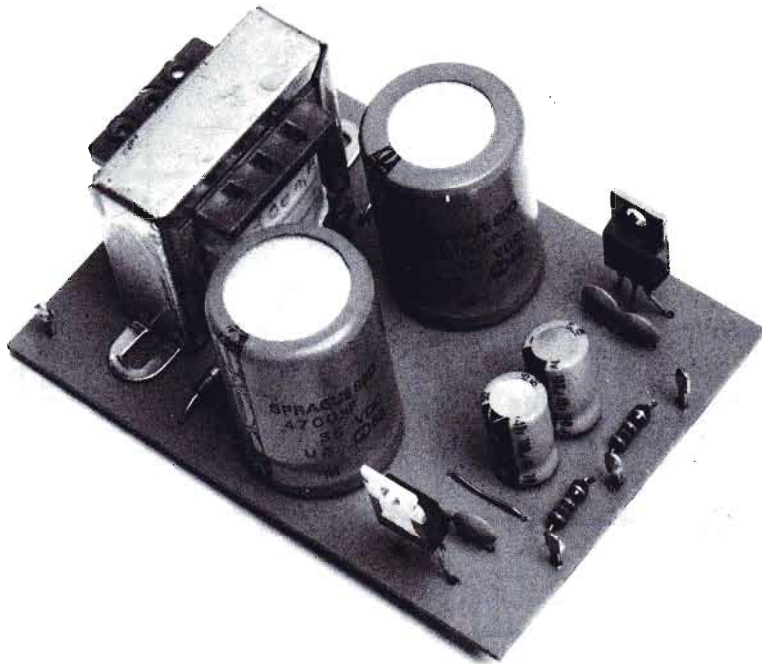
## IL CIRCUITO

A volte, quando un progetto deve essere alimentato con una tensione negativa ed una positiva, rispetto alla massa comune, conviene che gli alimentatori siano perfettamente identici. Non è infatti sufficiente che questi forniscano le

---

*Pur essendo appositamente progettato per alimentare i moduli elettronici precedentemente presentati, questo circuito è stato sovradimensionato per l'impiego in accoppiamento con molti altri dispositivi.*

---



tensioni e le correnti previste e con le modalità necessarie, ma debbono pure rimanere caratterizzati dal transitorio di accensione e di spegnimento, dal comportamento al sovraccarico, sia di corrente come di temperatura, dalla impedenza opposta in bassa ed in alta frequenza. Dunque, al di là del conforto di pilotare con un solo interruttore la doppia alimentazione, esistono motivi ancor più fondati per ricorrere a due alimentatori progettati in modo identico, ma con tensioni opposte. Analizzato con poche parole, il circuito di figu-

ra 1 è composto da un trasformatore da rete con secondario a 24 Vca; segue un duplicatore di tensione, formato principalmente dai due diodi al silicio D1 - D2 e, successivamente, dai due integrati stabilizzatori di tensione IC1 - IC2. Il trasformatore T1 è previsto per erogare la corrente di limitazione dei due integrati, onde evitare che, in presenza di sovraccarico, possa danneggiarsi; perché di regola si scaldano prima gli integrati, spegnendosi per surriscaldamento. Ma non sempre accade questo, perché con gli integrati equipaggiati con grossi dissipatori ter-

+ 18 Vcc      MASSA      - 18 Vcc

Due alimentatori perfettamente simmetrici in un solo circuito.

Utilizzatelo con i primi tre progetti fin qui pubblicati.

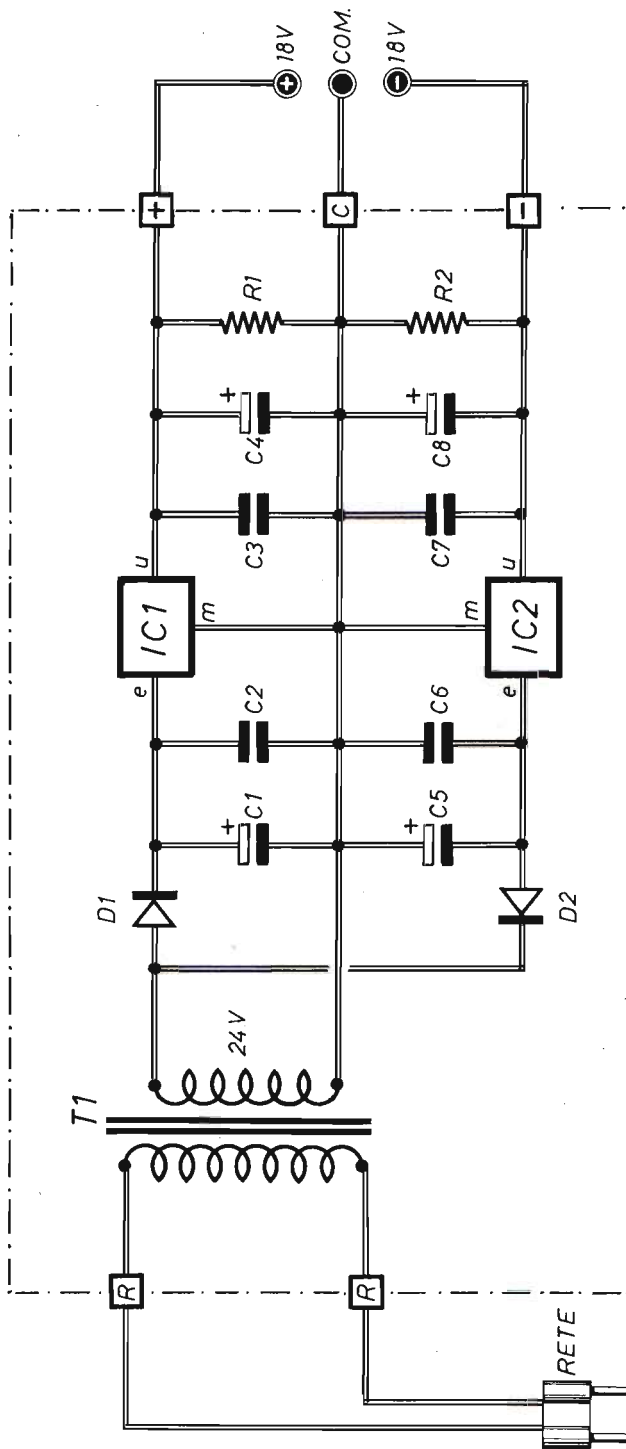


Fig. 1 - Circuito teorico dell'alimentatore duale. Il dimensionamento del progetto è stato attuato tenendo conto che il suo accoppiamento, oltre che con i primi tre dispositivi precedentemente pubblicati, possa servire in altre occasioni.

## COMPONENTI

### Condensatori

- C1 = 4.700  $\mu$ F - 35 V (elettrolitico)
- C2 = 100.000 pF (ceramico)
- C3 = 100.000 pF (ceramico)
- C4 = 100  $\mu$ F - 40 V (elettrolitico)
- C5 = 4.700  $\mu$ F - 35 V (elettrolitico)
- C6 = 100.000 pF (ceramico)
- C7 = 100.000 pF (ceramico)
- C8 = 100  $\mu$ F - 40 V (elettrolitico)

### Resistenze

- R1 = 12.000 ohm - 1/4 W
- R2 = 12.000 ohm - 1/4 W

### Varie

- T1 = trasf. (220 Vca - 24 Vca - 1 A  $\div$  3 A)
- D1 = diodo silicio (1N4004)
- D2 = diodo silicio (1N4004)
- IC1 = 7818 (stabilizz. posit.)
- IC2 = 7918 (stabilizz. negat.)

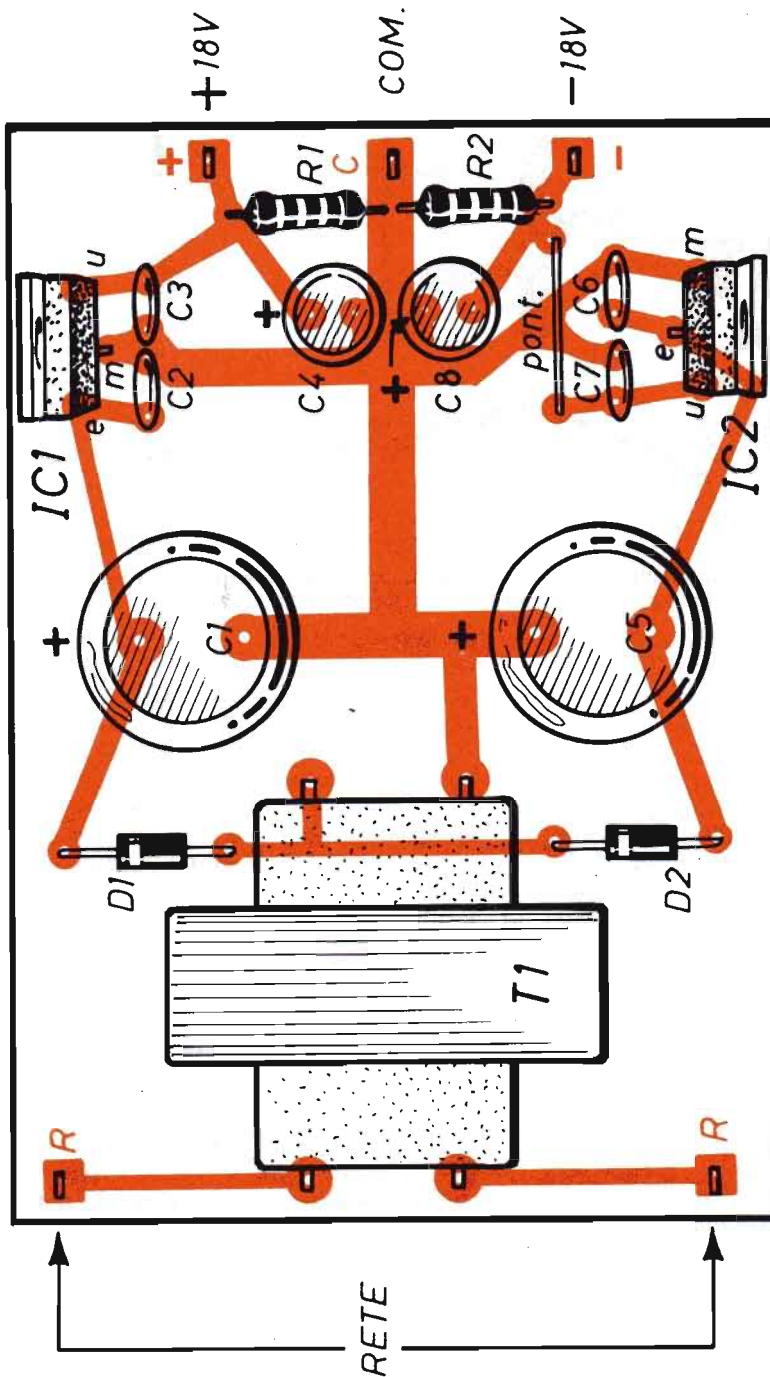


Fig. 2 - Piano costruttivo del modulo elettronico dell'alimentatore duale. L'aletta metallica dell'integrato positivo IC1 è in contatto con l'elettrodo di massa (m), quella dell'integrato negativo IC2 rimane connessa con il terminale di entrata (e).

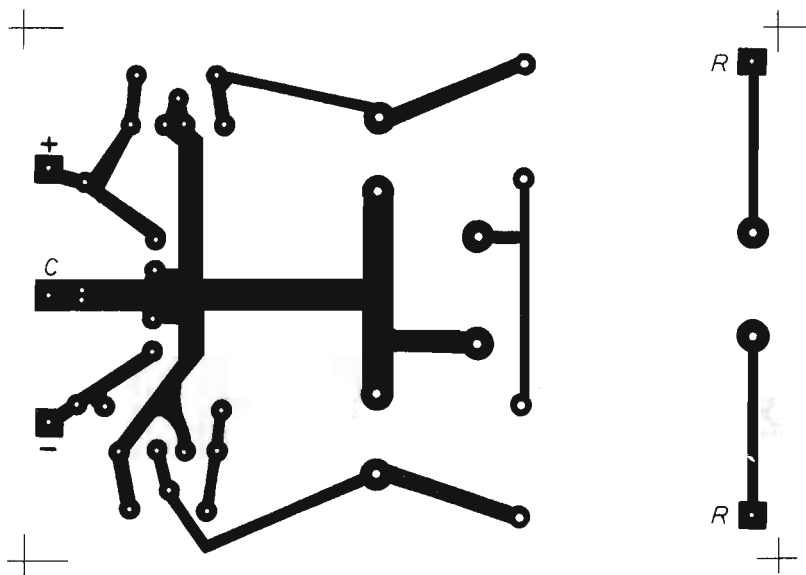


Fig. 3 - Disegno in grandezza reale del circuito stampato che l'operatore deve approntare su una delle due facce di una basetta supporto delle dimensioni di 10 cm x 7 cm.

mici, si può riscaldare di più il trasformatore. Pertanto, per ragioni del tutto prudenziali, conviene utilizzare per T1 un modello da 75 W. Anche se viene concesso l'impiego di trasformatori autoprotetti verso i cortocircuiti e con potenza inferiore.

Un trasformatore di minor potenza può essere pure adottato accoppiando termicamente gli integrati stabilizzatori e lo stesso trasformatore, oppure calcolando accuratamente il fusibile ad immagine termica del trasformatore, in modo che questo fonda prima che il trasformatore possa danneggiarsi. Può essere utile quindi un fusibile ritardato da 250 V - 0,1 A o poco più. Anche se diventa sempre conveniente l'inserimento del fusibile in serie con uno dei conduttori di rete che raggiungono l'avvolgimento primario di T1, ovvero con uno dei due morsetti segnalati con le lettere R nello schema teorico di figura 1.

Anche l'interruttore, peraltro, deve essere applicato in questa stessa parte circuitale, ossia dal lato rete.

Coloro che volessero inserire nel circuito di fi-

gura 1 un sistema di protezione contro i disturbi introdotti dalla rete-luce, dovranno applicare, prima dei morsetti R-R, un filtro da rete da 250 Vca - 1 A almeno, ad una o due celle, scelto fra i numerosi modelli attualmente reperibili in commercio.

### FUNZIONAMENTO CIRCUITALE

L'esame del comportamento circuitale dell'alimentatore di figura 1 si riduce a poche osservazioni, giacché tutte le funzioni più complesse vengono svolte dai due integrati stabilizzatori IC1 ed IC2. I quali posseggono, nelle loro composizioni interne, un circuito regolatore di tensione che confronta, istante per istante, la tensione in uscita con un riferimento preciso al 5%, talvolta al 2% ed anche all'1% a seconda dei modelli, ma estremamente stabile col trascorrere del tempo e al variare della temperatura. Tale dispositivo regola uno stadio di potenza, che funge da resistenza in serie, variabile,

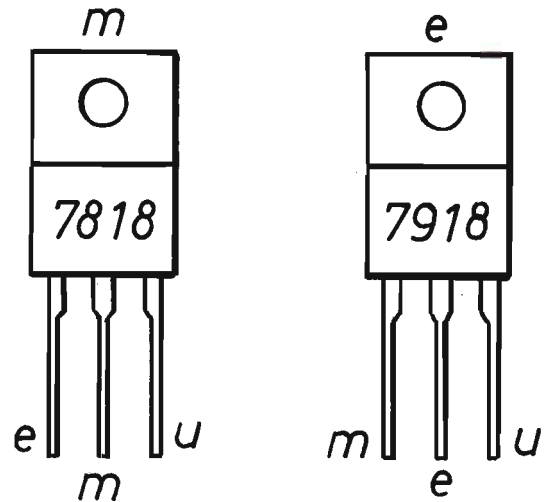


Fig. 4 - Piedinatura dei due integrati stabilizzatori montati nel circuito dell'alimentatore duale; a sinistra quello positivo, a destra l'altro negativo.

che assume la funzione di mantenere stabile la tensione d'uscita al variare della corrente assorbita e della tensione fornita dal raddrizzatore, purché non si oltrepassino le grandezze per le quali è assicurata la regolazione.

Un altro circuito, internamente presente negli integrati, controlla il flusso di corrente ed interviene quando questo supera i valori di protezione, impedendo che ciò avvenga.

Un terzo dispositivo, proprio degli integrati IC1 ed IC2, controlla la temperatura interna del componente che, dinamicamente, ossia per brevi istanti, può essere molto superiore a quella esterna; infatti, quando vengono superati i 150° C circa, l'integrato cessa di funzionare e si riattiva soltanto quando la temperatura è ridiscesa sui valori normali.

Gli impulsi di tensione positiva e negativa permettono ai due diodi al silicio D1 e D2 di riversare impulsi di corrente, positiva e negativa, sui due condensatori elettrolitici di grande capacità C1 - C5, che fungono da serbatoio e livellano la tensione raddrizzata, in modo che l'ondulazione residua sia compatibile con le possibilità di regolazione degli integrati, i quali provvedono alle ultime operazioni di filtraggio.

I condensatori elettrolitici C1 e C5 possono essere aumentati nei loro valori capacitivi, se si prevedono pratiche applicazioni a bassissimo ronzio residuo.

I quattro condensatori ceramici C2 - C3 - C6 - C7 filtrano i disturbi a radiofrequenza e provvedono ad evitare l'insorgenza di oscillazioni parassite negli integrati IC1 - IC2. La loro tensione di lavoro deve raggiungere almeno i 50 Vca.

I due condensatori elettrolitici C4 e C8 provvedono ad abbassare l'impedenza d'uscita dell'alimentatore su una gamma di frequenze abbastanza estesa verso il basso. Ma per carichi particolarmente gravosi, oppure nel prevedere assorbimenti di correnti di picco molto forti, pur con valori medi bassi, le capacità di questi elettrolitici debbono essere aumentate, senza prescrizioni di limiti, con una tensione di lavoro anche inferiore a quella citata nell'elenco componenti, ma non inferiore ai 25 V. Tuttavia, se si aumenta la capacità di C4 e C8, conviene applicare un diodo al silicio di protezione su ciascuno dei due integrati stabilizzatori, dato che, nel caso di scarica di C1 e C5, antecedente quella di C4 e C8, gli integrati possono rimanere danneggiati. I due diodi, rappresentati dai modelli 1N4007, in questo caso vanno così inseriti: il primo va collegato con il catodo sull'elettrodo di entrata "e" di IC1 e con l'anodo sul terminale d'uscita "u"; il secondo va fissato con il catodo sull'uscita "u" di IC2 e con l'anodo sull'entrata "e".

Altri due diodi di protezione si possono collegare in parallelo con la resistenza R1 e con la R2.

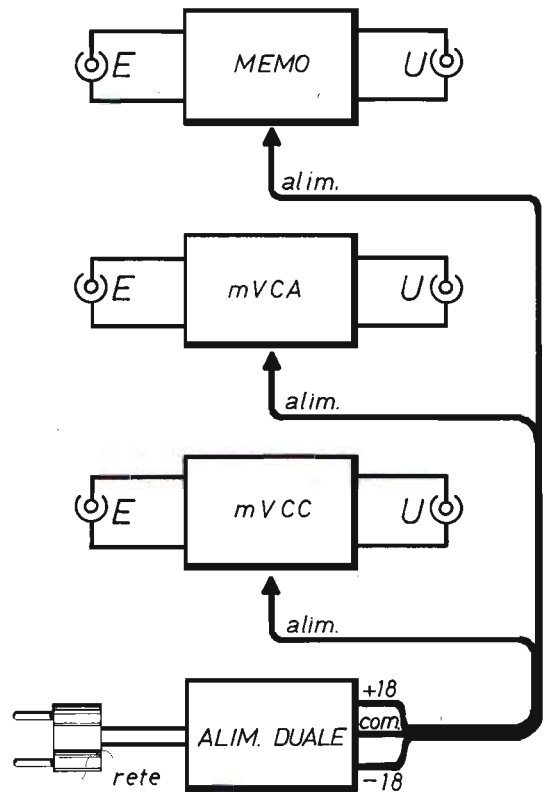


Fig. 5 - In considerazione dell'esiguo assorbimento di corrente richiesto dai tre progetti, precedentemente pubblicati ed elencati all'inizio del presente articolo, questi possono venir alimentati simultaneamente, con lo stesso alimentatore duale, nel modo qui illustrato.

Il primo deve rivolgere il catodo a massa, il secondo invece deve indirizzare l'anodo a massa. Questi diodi, rappresentabili pure da due zener da 5 W - 21 V, sono necessari quando il circuito di figura 1 viene accoppiato con apparecchiature in parte già alimentate da accumulatori, pile o altri alimentatori, onde proteggere il dispositivo di figura 1 ed il suo carico da sovratensioni accidentali.

Concludiamo qui l'esame del funzionamento del progetto di figura 1, ricordando che il circuito può essere adattato all'erogazione di tensioni diverse da quelle per cui è stato concepito, purché si usino integrati stabilizzatori diversi e, conseguentemente, venga pure altrimenti dimensionato il secondario del trasformatore T1. Per esempio, con integrati da 12 V, la tensione va ridotta di un terzo, cioè a soli 16 V, anziché

24 V. Per tensioni di 5 V, occorrono 9 V sul secondario di T1.

### MONTAGGIO

Il montaggio dell'alimentatore duale si esegue nel modo segnalato in figura 2, rappresentativa del piano costruttivo del modulo elettronico dell'apparato. Ma la realizzazione deve iniziare dopo aver approntato la basetta supporto, di forma rettangolare, delle dimensioni di 10 cm x 7 cm, per la quale si può utilizzare la bachelite o la vetronite, indifferentemente, purché dello spessore di almeno un millimetro, giacché deve sopportare il peso del trasformatore T1 e dei due grossi condensatori elettrolitici C1 e C5.

Su una delle due facce della basetta si compone



il circuito stampato, il cui disegno, in grandezza naturale, è pubblicato in figura 3. Poi, sulla parte opposta a quella in cui sono presenti le piste di rame, si applicano, uno ad uno, i vari componenti, secondo l'ordine stabilito nello schema pratico di figura 2.

Nell'inserire i due diodi al silicio D1 - D2, occorre stabilire la posizione esatta dei due terminali di anodo e di catodo, ricordando che quello di catodo si trova dalla parte del componente in cui è presente un anellino guida, peraltro ben evidenziato nel piano costruttivo di figura 2. Analoga attenzione va riservata ai quattro condensatori elettrolitici C1 - C5 - C4 - C8, che sono componenti polarizzati, ovvero muniti di

elettrodi positivo e negativo.

Per quanto riguarda i due integrati stabilizzatori IC1 ed IC2, di cui il primo è il modello 7818, mentre per il secondo si utilizza il componente 7918, si deve far bene attenzione all'esatta posizione dei tre piedini, che è diversa nei due elementi, come chiaramente segnalato nel disegno riportato in figura 4. Inoltre, in questi due stabilizzatori, anche le alette di raffreddamento presentano una differente corrispondenza con gli elettrodi. Infatti, mentre in IC1, ossia nel 7818, l'aletta di raffreddamento è collegata con l'elettrodo di massa (m), in IC2, ovvero nel 7918, l'aletta metallica si trova in collegamento elettrico con il terminale di entrata (e).

## MANUALE DEL PRINCIPIANTE ELETTRONICO



**L. 20.000**

Edito in formato tascabile, a cura della Redazione di Elettronica Pratica, è composto di 128 pagine riccamente illustrate a due colori.

L'opera è il frutto dell'esperienza pluridecennale della redazione e dei collaboratori di questo periodico. E vuol essere un autentico ferro del mestiere da tenere sempre a portata di mano, una sorgente amica di notizie e informazioni, una guida sicura sul banco di lavoro del dilettante.

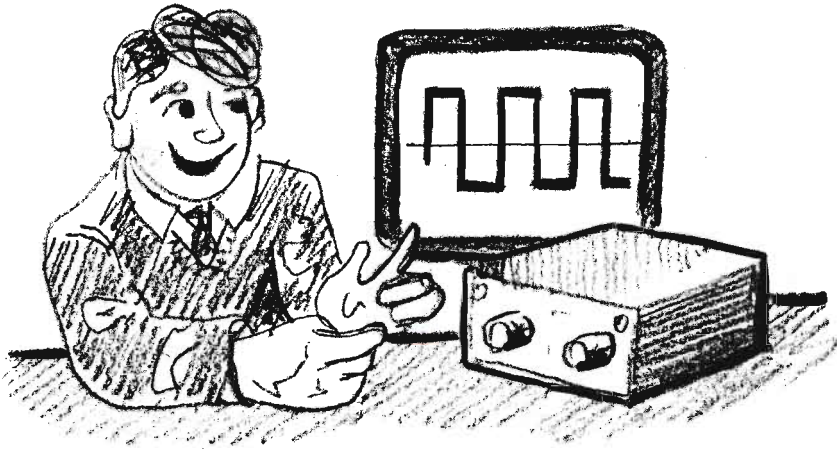
Il volumetto è di facile e rapida consultazione per principianti, dilettanti e professionisti. Ad esso si ricorre quando si voglia confrontare la esattezza di un dato, la precisione di una formula o le caratteristiche di un componente. E rappresenta pure un libro di testo per i nuovi appassionati di elettronica, che poco o nulla sanno di questa disciplina e non vogliono ulteriormente rinviare il piacere di realizzare i progetti descritti in ogni fascicolo di Elettronica Pratica.

Tra i molti argomenti trattati si possono menzionare:

Il simbolismo elettrico - L'energia elettrica - La tensione e la corrente - La potenza - Le unità di misura - I condensatori - I resistori - I diodi - I transistor - Pratica di laboratorio.

Viene inoltre esposta un'ampia analisi dei principali componenti elettronici, con l'arricchimento di moltissimi suggerimenti pratici che, al dilettante, consentiranno di raggiungere il successo fin dalle prime fasi sperimentali.

Richiedeteci oggi stesso IL MANUALE DEL PRINCIPIANTE ELETTRONICO inviando anticipatamente l'importo di L. 20.000 a mezzo vaglia, assegno o c.c.p. n. 916205, indirizzando a: Elettronica Pratica - 20125 Milano - Via Zuretti, 52.



# GENERATORE BF ONDA QUADRA

Il maggior impiego di un generatore di segnali di bassa frequenza, ad onda rettangolare, avviene nel controllo del funzionamento degli amplificatori. Perché con questo dispositivo si è in grado di stabilire la qualità, di effettuare la messa a punto o la riparazione di molti audioriproduttori, anche quelli ad alta fedeltà che i dilettanti amano costruire, sia per motivi economici che per ambizione personale.

Il progetto esposto in questa sede utilizza un integrato in tecnologia MOS complementare, il quale consente di realizzare un generatore di segnali particolarmente preciso in ampiezza, se alimentato con tensione stabilizzata e ben filtrata. Inoltre, non caricando l'uscita con valori inferiori ai 47.000 ohm, questo circuito, ove non

sia richiesta l'esattezza sui tempi o la scala orizzontale sia già tarata, si presta pure come strumento calibratore per oscilloscopi.

Aggiungiamo ancora che lo schema prevede la disponibilità di due bande di frequenze, esattamente quelle di:

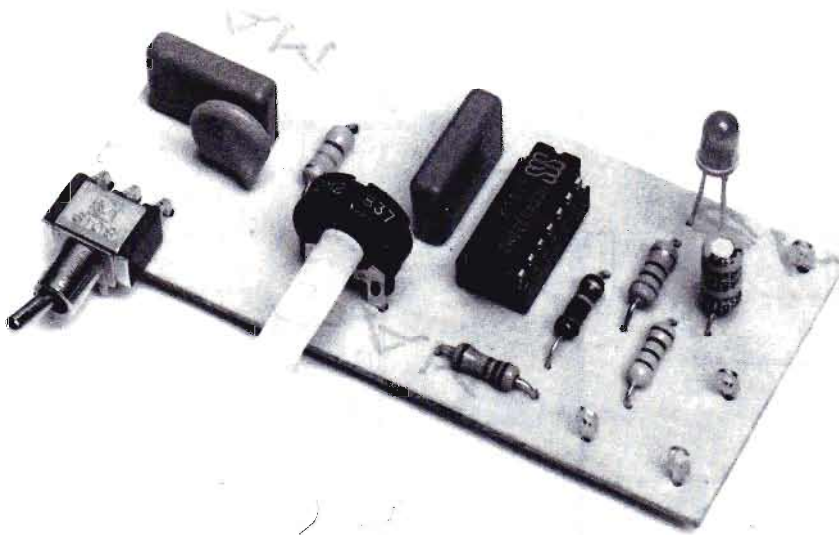
$$30 \text{ Hz} \div 1.400 \text{ Hz}$$
$$1.300 \text{ Hz} \div 60.000 \text{ Hz}$$

con due livelli di tensioni diverse: quello di 0,9 V sull'uscita U1 e l'altro di 9 V sull'uscita U2, purché l'alimentazione del generatore avvenga con tensione continua, stabilizzata, di 9 Vcc. L'uscita U2 può essere utilizzata nelle operazioni di controllo dei circuiti logici.

---

*Nel laboratorio del dilettante non può mancare un semplice ed economico generatore di segnali rettangolari, da utilizzare nella riparazione e messa a punto degli amplificatori e come calibratore per oscilloscopi.*

---



Due bande di frequenze  $30 \text{ Hz} \div 1.400 \text{ Hz}$   
 $1.300 \text{ Hz} \div 60.000 \text{ Hz}$

Due uscite con diversi livelli di segnale.

### UTILITÀ DELL'ONDA QUADRA

Con la tecnica dell'onda quadra non è più necessario, nel laboratorio dilettantistico, l'uso dell'oscilloscopio a doppia traccia, perché tutte le informazioni sul comportamento dell'amplificatore di bassa frequenza in esame, cioè sul processo di amplificazione, sullo sfasamento, le distorsioni, le oscillazioni ed altro ancora, vengono rilevate completamente sul segnale uscente, anche se il metodo comporta una certa difficoltà di interpretazione dei risultati. Ma se ci si limita ad un'analisi qualitativa e non quantitativa, ovvero alla misura dei tassi di distorsione, di sfasamento, ecc., l'estrema velocità di questo sistema è senza dubbio da preferirsi ad ogni altro.

L'onda quadra, come è dimostrabile matematicamente, deve considerarsi il risultato della sovrapposizione di un numero infinito di onde sinusoidali, con frequenza uguale o multipla di quella della stessa onda quadra. E l'ampiezza di tali onde sinusoidali diminuisce a mano a mano che aumenta l'ordine dell'armonica. Praticamente,

dopo la trentesima armonica, non vi è più alcun contributo apprezzabile alla formazione dell'onda quadra.

Un'onda quadra con la frequenza di 1.000 Hz, ad esempio, è il risultato della sovrapposizione di tante onde sinusoidali da 1.000, 2.000, 3.000 ... Hz, sino al valore massimo di 30.000 Hz. Pertanto da ciò appare evidente che, con un solo segnale ad onda quadra, è possibile eseguire un elevato numero di prove normalmente effettuate con onde sinusoidali.

Quando in un amplificatore, che non ha responso lineare, si inietta un segnale rettangolare, questo si presenta all'uscita in forma diversa da quello applicato all'entrata, perché non tutte le armoniche vengono amplificate in ugual misura. Dunque, a seconda del tipo di deformazione subita dal segnale, si possono conoscere le anomalie di funzionamento di un amplificatore di bassa frequenza. Si può constatare, cioè, se l'amplificatore agisce eccessivamente sulle note gravi, sulle acute, oppure se introduce distorsioni nel segnale.

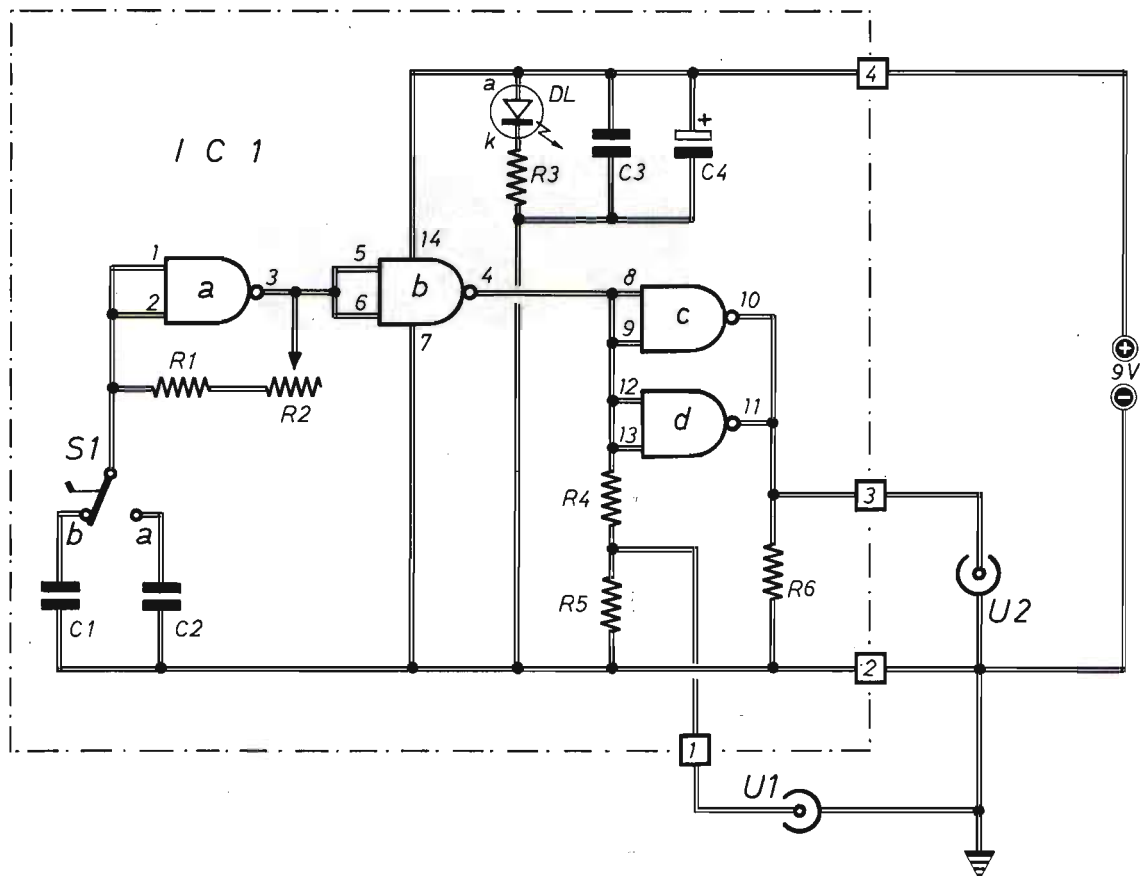


Fig. 1 - Circuito teorico del generatore di segnali di bassa frequenza. Con S1 si commutano le due disponibili gamme di frequenze. Con il trimmer R2 si ottiene la sintonizzazione dei segnali, mentre da U1 si derivano i segnali a livello più basso (0,9 V) e dall'uscita U2 quelli a livello più alto (9 V).

## COMPONENTI

### Condensatori

- C1 = 100.000 pF
- C2 = 2.200 pF
- C3 = 100.000 pF
- C4 = 22  $\mu$ F - 35 VI (elettrolitico)

### Resistenze

- R1 = 47.000 ohm - 1/2 W
- R2 = 2,2 megaohm (trimmer)

- R3 = 820 ohm - 1/2 W
- R4 = 10.000 ohm - 1/2 W
- R5 = 1.000 ohm - 1/2 W
- R6 = 2.200 ohm - 1/2 W

### Varie

- IC1 = 4093B (integr.)
- DL = diodo led
- S1 = comm. (1 via - 2 posiz.)
- ALIM. = 9 Vcc (stabilizz.)

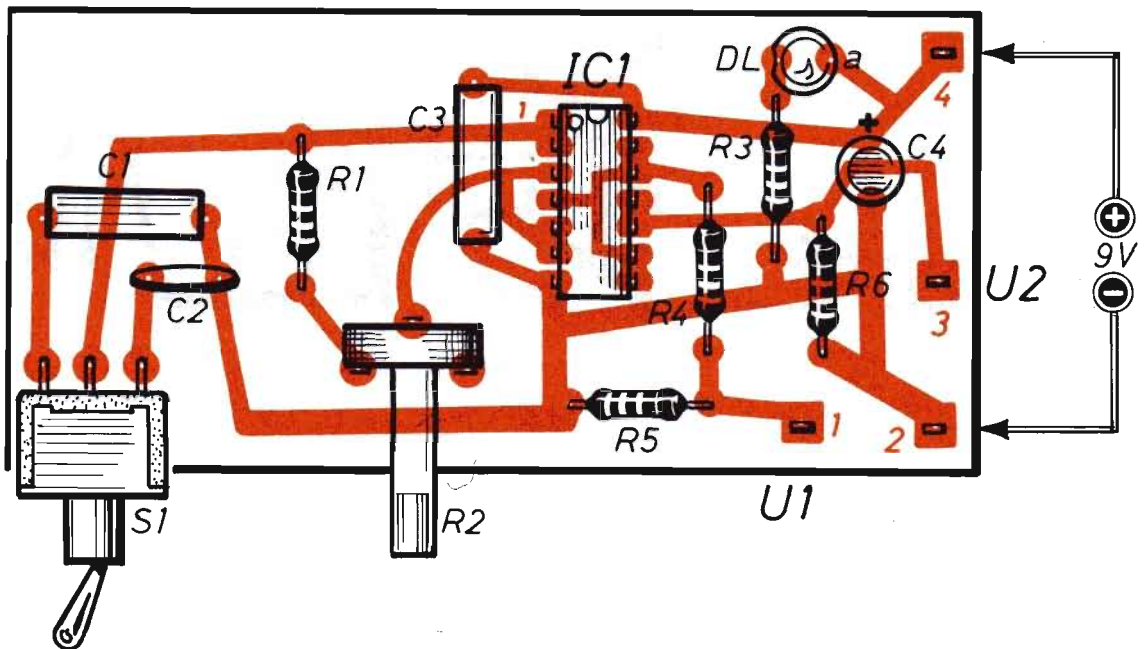


Fig. 2 - Piano costruttivo del modulo elettronico del generatore di segnali di bassa frequenza. L'integrato IC1 rimane innestato su apposito zocchetto a quattordici piedini. I due condensatori C1 - C2 debbono essere scelti fra i modelli a film plastico di ottima qualità.

## ANALISI DEL PROGETTO

Il circuito integrato in tecnologia MOS complementare a gate in silicio IC1, per il quale si utilizza il modello 4093 B, è composto da quattro porte NAND a due ingressi, che nello schema di figura 1 vengono individuate nelle quattro sezione "a - b - c - d".

In ciascuna porta NAND, l'uscita è bassa soltanto e solamente se gli ingressi sono alti. Ossia, quando gli ingressi si trovano allo stato logico "1", l'uscita rimane allo stato logico "0". Inoltre, tutti gli ingressi sono caratterizzati dalla presenza di un'isteresi pari al 50% del valore della tensione di alimentazione, con una reazione positiva ottenuta all'interno del circuito integrato. Con tali vantaggi, quindi, è possibile realizzare un circuito oscillatore, che utilizza una sola sezione NAND dell'integrato IC1 ed un solo gruppo resistivo-capacitivo, necessario per stabilire la costante dei tempi, in quanto la reazione positiva rimane già contemplata in IC1; si

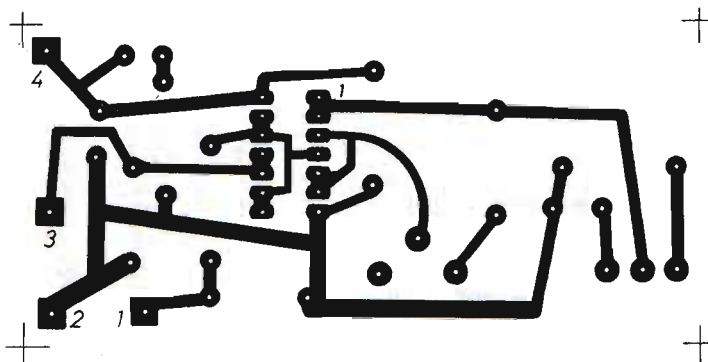
tenga presente che, senza reazione positiva, non possono verificarsi oscillazioni stabili.

Nel circuito teorico di figura 1, la sezione oscillatrice è rappresentata dalla porta NAND segnalata con "a", che viene utilizzata, del resto come tutte le altre porte, nella funzione di inverter, avendo gli ingressi 1 - 2 collegati fra loro e facendo corrispondere l'uscita alla condizione opposta a quella dell'entrata, con lo scopo di caricare e scaricare, tra le soglie del ciclo di isteresi e in continuazione, i due condensatori C1 o C2 attraverso la resistenza R1 ed il trimmer R2. Infatti, non appena l'uscita da "bassa" diviene "alta", esattamente dopo il tempo T così valutato:

$$T = C \times R1 + R2$$

dove C può essere rappresentato da C1 o C2, questa riesce a portare "alto" l'ingresso, identificabile nei piedini 1 - 2 di IC1, ma scatta subito verso il "basso", sul piedino 3 di IC1, dando

Fig. 3 - Disegno in grandezza naturale del circuito a piste di rame, da riportare in una delle due facce di una basetta supporto delle dimensioni di 9,5 cm x 4,5 cm.



origine ad un secondo semiciclo simmetrico ed analogo dell'oscillazione. In sostanza, in questo meccanismo, l'uscita, trovandosi in opposizione con l'entrata, insegue quest'ultima continuamente, ma vanamente.

La sezione "b" di IC1 isola l'oscillatore "a" dal buffer finale, ovvero dal circuito separatore, in termini di impedenza, fra le parti operative.

Il buffer è qui rappresentato dalle due sezioni "c" e "d" collegate fra loro in parallelo, con lo scopo di aumentare di due volte l'intensità della corrente in uscita. Questo circuito, dunque, amplifica la corrente e separa i circuiti logici da quelli utilizzatori con due diversi livelli.

Per aumentare ulteriormente il flusso di corrente e in occasione di applicazioni a media impedenza, si può rinunciare allo stadio intermedio, ovvero alla sezione "b" di IC1, collegandola in parallelo con le altre due del buffer, ossia con le sezioni "c" e "d", perché in tal senso non sussistono rimarchevoli controindicazioni.

Potrebbe capitare che, la presenza di sottotensioni o sovratensioni, anche accidentali, investendo il terminale 3 del circuito stampato, quello che fa capo al conduttore "caldo" dell'uscita U2 con livello a 9 Vcc, si rivelasse nociva per l'integrato IC1. Pertanto, in previsione di tale inconveniente, si consiglia di inserire un diodo zener da 9 V - 1 W, se la tensione di alimentazione del circuito di figura 1 è quella di 9 Vcc, fra il morsetto circuitale 3 e massa, con l'anodo rivolto a massa ed il catodo sul terminale 3. Contemporaneamente, fra il morsetto 3 ed i piedini 10 e 11 delle sezioni "c" e "d" di IC1, occorre applicare una resistenza da 2.200 ohm - 1/2 W.

Per quel che riguarda la tensione di alimenta-

zione, prescritta nel valore normale di 9 Vcc, si fa presente che questa può anche variare fra i limiti di 5 Vcc e 15 Vcc, purché si provveda a sostituire la resistenza R3, che regola la corrente di scorrimento attraverso il diodo led, che tiene informato l'operatore sullo stato elettrico del generatore, con altra di valore adeguato. Per esempio, con la tensione di alimentazione di 5 Vcc, la R3 deve scendere da 820 ohm a 470 ohm, mentre può conservare il valore originale se l'alimentazione avviene con la tensione di 12 Vcc. Ciò che importa è che il led mantenga una sufficiente luminosità in tutti i casi. Ma il diodo DL deve essere assolutamente eliminato quando il generatore di bassa frequenza viene alimentato a pile, con lo scopo di costruire uno strumento portatile e indipendente dalla rete luce, perché l'assorbimento di corrente risulterebbe in tal caso eccessivo e sicuramente non sopportabile dalle pile, che si esaurirebbero ben presto nel corso di impieghi prolungati dello strumento.

Volendo disaccoppiare l'uscita circuitale dalle componenti continue e regolare gradualmente il livello del segnale uscente, si può collegare, sui terminali 2 - 3 del circuito di figura 1, il semplice dispositivo pubblicato in figura 4, composto da due condensatori e da un potenziometro a variazione lineare da 1.000 ohm. Ma questo circuito attenuatore va impiegato solamente quando al generatore si accoppiano carichi ad alta o media impedenza, per collegamenti brevi, realizzati con cavi a bassa capacità. I due condensatori, rispettivamente da 220 pF e 1 μF, collegati in parallelo, sono di tipo ceramico o a film.

Concludiamo a questo punto l'esame del circuit-

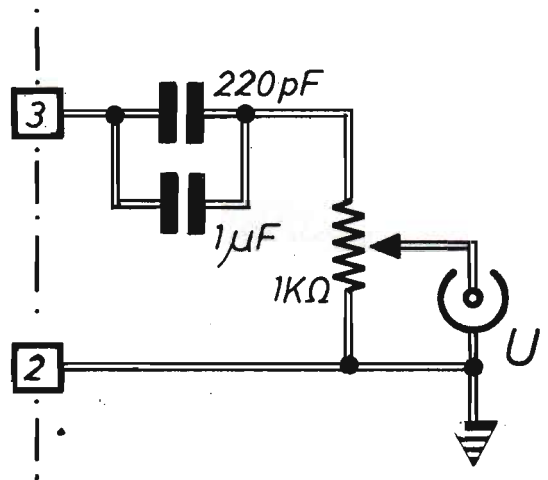


Fig. 4 - Circuito attenuatore, da utilizzare in presenza di carichi ad alta e media impedenza, in collegamenti brevi con cavi a bassa capacità, in grado di disaccoppiare le uscite circuitali del generatore dalle componenti continue.

to elettrico del generatore di segnali a bassa frequenza ricordando che, le due bande di frequenze, menzionate all'inizio dell'articolo, sono selezionabili tramite il commutatore ad una via e due posizioni S1, mentre con il trimmer R2 si sintonizzano le frequenze. Che possono venir generate, oltre che con i due condensatori C1 e C2, anche con altri condensatori di valore intermedio, purché si sostituisca S1 con altro commutatore a più posizioni. Tuttavia, senza ricorrere all'inserimento di ulteriori componenti, è possibile mutare i valori capacitivi di C1 e C2, ricorrendo all'apposita tabella, in cui con C viene segnalata, genericamente, la grandezza complessiva dei condensatori, valevole per entrambi.

Tabella corrispondenze capacità-frequenze

Capacità	Freq. max.	Freq. min.
100 pF	700 KHz	35 KHz
2.200 pF	60 KHz	1.300 Hz
100.000 pF	1.400 Hz	30 Hz
2,2 μF	60 Hz	0,5 Hz

## MONTAGGIO

La costruzione di questo generatore di segnali di bassa frequenza, particolarmente adatto per il laboratorio del dilettante, può assumere la caratteristica della portabilità, se alimentato a pile, oppure quella dello strumento da banco, se ac-

coppiato con apposito alimentatore, tenendo conto che il circuito assorbe la corrente di 10 mA, se si monta il diodo led DL, ma che la corrente si riduce a soli 200 μA ÷ 300 μA se il led viene omesso.

Le operazioni di montaggio possono iniziare dopo aver approntato la basetta supporto, di materiale isolante, bachelite o vetronite, di forma rettangolare, delle dimensioni di 9,5 cm x 4,5 cm recante, in una delle sue facce, il circuito stampato, il cui disegno in grandezza naturale appare pubblicato in figura 3.

Sulla basetta supporto, nella parte opposta a quella in cui sono presenti le piste di rame, si inseriscono tutti i componenti elettronici nel modo segnalato in figura 2.

L'integrato IC1, che deve essere innestato su apposito zocchetto a quattordici piedini, va applicato come ultimo elemento, in considerazione della delicatezza dei componenti MOS.

Il condensatore C3 può essere indifferentemente di tipo ceramico o a film, mentre il condensatore elettrolitico C4, per il quale è stato prescritto il valore capacitivo di 22 μF, può essere sostituito con altro di capacità superiore, qualora il sistema di alimentazione da rete dovesse introdurre un certo ronzio. Ma ciò che più importa è che i due condensatori C1 e C2 siano di tipo a film plastico e di ottima qualità, dato che da questa dipende, in larga misura, la precisione delle risposte del generatore di segnali di bassa frequenza.



# PROVATRANSISTOR

Con la maggior parte dei provatransistor si effettuano semplici controlli di tipo statico. Ma con il dispositivo, qui presentato e descritto, si ottengono risultati che scaturiscono da vere e proprie prove dinamiche, che offrono indicazioni molto più attendibili, soprattutto quando il circuito viene utilizzato come elemento attivo per alta frequenza. Non basta infatti confrontare tra loro due transistor in condizioni statiche, ovvero sottoporli al flusso della corrente continua, per giudicare quale dei due componenti sia dotato di un guadagno migliore. Perché questo varia notevolmente col mutare della frequenza in relazione con la composizione tecnica del semiconduttore.

Coloro che possono vantare una certa esperienza

nel controllo dei transistor sanno che, quasi sempre, un componente adatto per lavorare in alta frequenza, sottoposto a prove statiche per mezzo di un comune provatransistor, presenta caratteristiche elettriche nettamente inferiori a quelle di un transistor appositamente concepito per funzionare da amplificatore audio. Mentre una prova dinamica, a frequenza elevata, smette un simile risultato, rivelando un netto calo del guadagno nel secondo modello di transistor. Dunque, la possibilità di controllare, oltre che i transistor bipolari, anche i fet e i mosfet, compresi quelli a doppio gate, rende questo strumento utilissimo e quasi indispensabile nel laboratorio dilettaistico e, in modo particolare, in quello di coloro che rifiutano gli strumenti di misura e controllo commerciali, sia per motivi di ordine economico, sia per ragioni di pratica conoscenza.

Per concludere la sequenza di queste poche note introduttive, vogliamo ricordare interamente, qui di seguito, le varie possibilità di controllo disponibili con questo strumento:

---

*Le prove effettuabili sono almeno cinque e si estendono dai componenti attivi a semiconduttore ai cristalli di quarzo, qualunque sia il valore della frequenza di oscillazione di questi.*

---

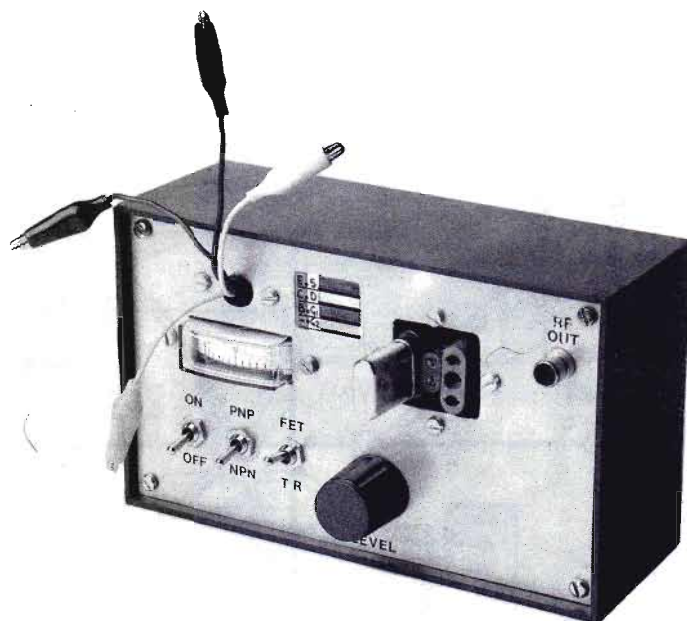
- 1° - Stato dei transistor PNP e NPN
- 2° - Controllo FET a canale P e N
- 3° - Verifica dei transistor MOSFET
- 4° - Esame cristalli di quarzo

Ora, prima di iniziare la presentazione del progetto dello strumento, vogliamo citare, a beneficio dei lettori principianti, le maggiori caratteristiche che contraddistinguono fra loro i semi-



I risultati raggiunti dipendono da vere e proprie prove dinamiche.

Con questo strumento è possibile controllare l'efficienza dei transistor e dei quarzi.



conduttori analizzabili con il dispositivo e i cui simboli elettrici sono riportati in figura 7.

### COMPONENTI ATTIVI

Il comune transistor bipolare, che può essere di tipo PNP o NPN, è dotato di tre terminali, corrispondenti agli elettrodi di emittore, base e collettore; questi, all'interno del componente, fanno capo ad altrettante zone di semiconduttore, che possono essere di germanio o di silicio N o P, che formano due giunzioni.

Il transistor fet, chiamato anche transistor ad effetto di campo o transistor unipolare, è anch'esso dotato di tre elettrodi, che prendono i nomi di:

**SOURCE** = s  
**GATE** = g  
**DRAIN** = d

Il simbolo elettrico di questo componente è riportato in posizione centrale di figura 7. Il suo funzionamento dipende dalla strozzatura che si produce in una barretta di cristallo semicondut-

tore, che può essere di tipo N o P e che viene comunemente chiamata "canale", conseguentemente alla tensione applicata al gate.

Il transistor mos può essere considerato come un prodotto più avanzato del fet. In questo, infatti, l'elettrodo di gate è isolato dal canale per mezzo di ossidi metallici. E proprio dalla presenza di questi ossidi proviene la denominazione di mos (metal-oxide-semiconductor).

Dall'unione ipotetica di due transistor mos nasce il mos a doppio gate, detto pure mosfet, il cui simbolo elettrico è riportato sulla destra di figura 7. I due gate permettono un controllo interdipendente del canale.

### IL CIRCUITO ANALIZZATORE

Il principio di funzionamento del dispositivo analizzatore di transistor e di quarzi si basa sulla misura della tensione d'uscita prodotta da uno stadio oscillatore pilotato a cristallo di quarzo.

Il comune transistor o quello speciale, sottoposti a controllo, vengono praticamente inseriti, nel circuito di figura 1, in veste di elementi atti-

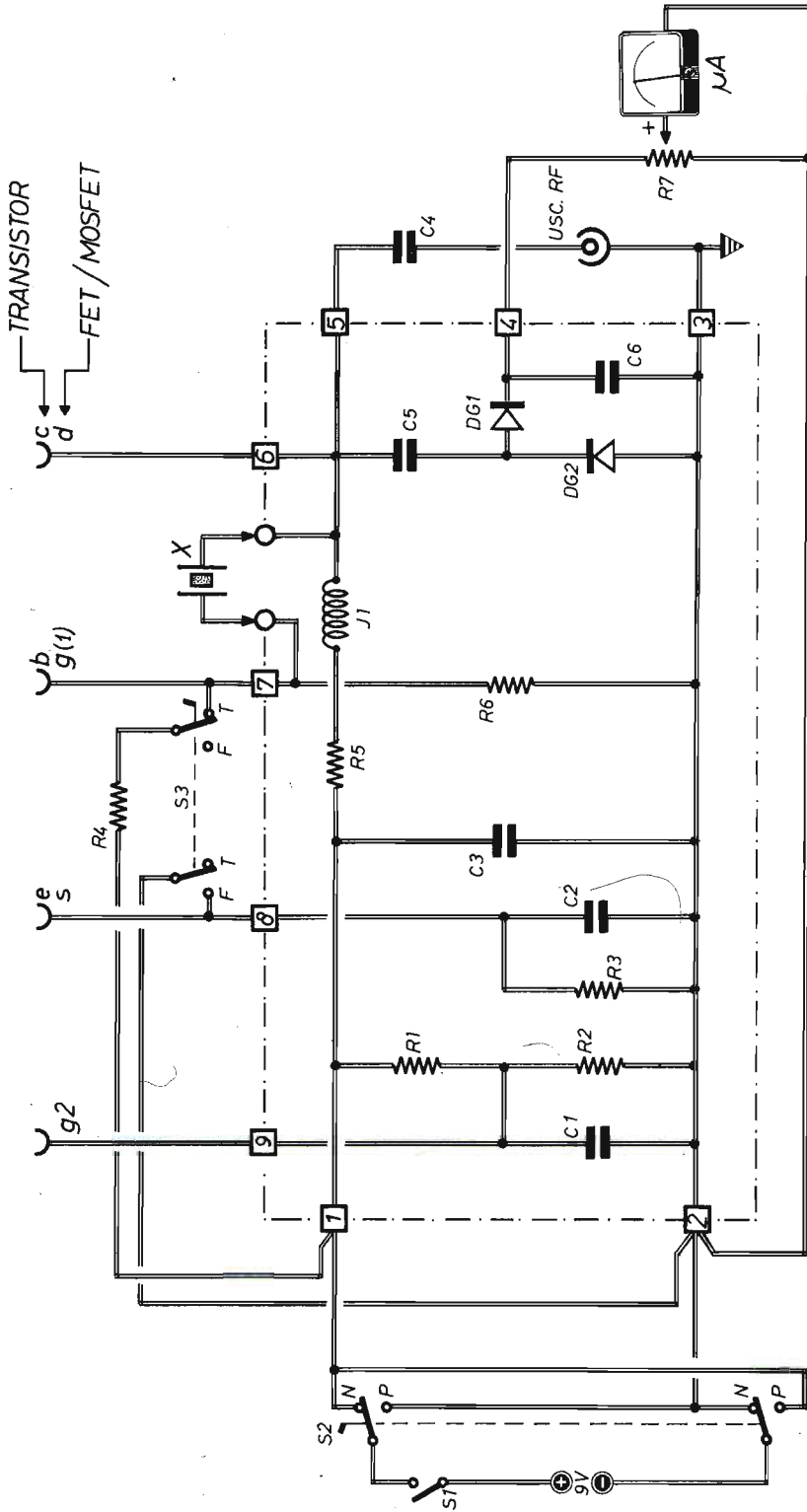


Fig. 1 - Progetto del provatransistor. Le linee tratteggiate racchiudono quella parte circuitale che va realizzata su una basetta supporto con circuito stampato. Con il potenziometro R7 si regola la sensibilità dello strumento di misura.

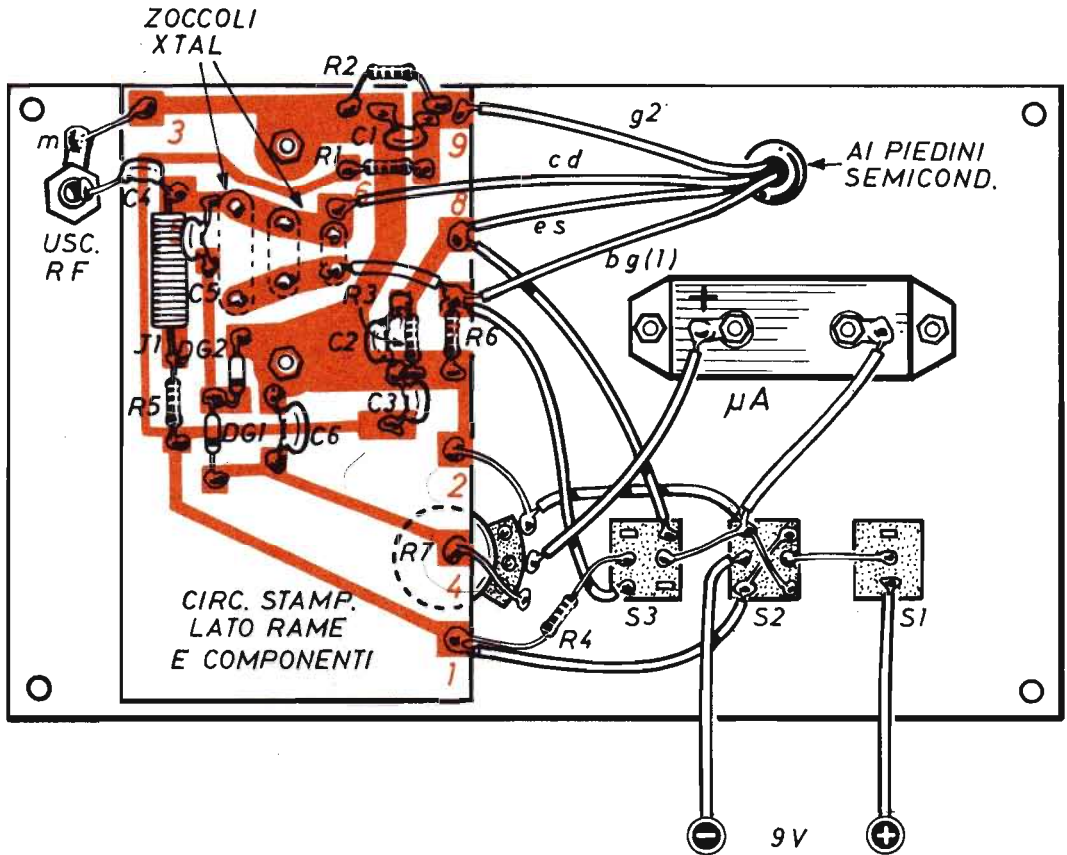


Fig. 2 - Piano costruttivo, interamente realizzato su una lastra di alluminio, del provatransistor. Si noti il particolare montaggio dei componenti elettronici effettuato direttamente sulle piste di rame del circuito stampato. Le pile di alimentazione rimangono inserite dentro il contenitore.

## COMPONENTI

### Condensatori

- C1 = 10.000 pF
- C2 = 100.000 pF
- C3 = 100.000 pF
- C4 = 10 pF
- C5 = 8,2 pF
- C6 = 10.000 pF

N.B. - Tutti i condensatori sono di tipo ceramico

### Resistenze

- R1 = 270.000 ohm - 1/4 W
- R2 = 100.000 ohm - 1/4 W
- R3 = 860 ohm - 1/4 W

R4 = 220.000 ohm - 1/4 W

R5 = 33 ohm - 1/4 W

R6 = 47.000 ohm - 1/4 W

R7 = 22.000 ohm - (potenz. lin.)

### Varie

DG1 = diodo al germanio (quals. tipo)

DG2 = diodo al germanio (quals. tipo)

J1 = imp. AF (2 mH)

S1 = interrutt.

S2 = comm. (2 vie - 2 posiz.)

S3 = comm. (2 vie - 2 posiz.)

X = quarzo (vedi testo)

μA = microamperometro (500 μA f.s.)

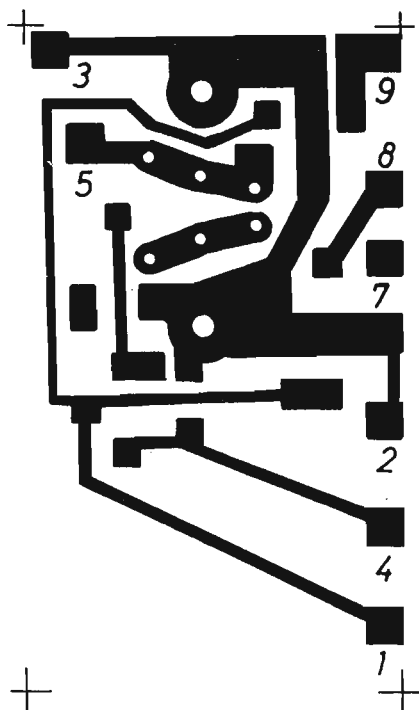


Fig. 3 - Disegno in grandezza reale del circuito stampato sul quale si compone il modulo elettronico del provatransistor.

vi di uno stadio oscillatore, dove è applicato un cristallo di quarzo sicuramente efficiente che, oltretutto, stabilisce la frequenza di prova del transistor.

Disponendo ad esempio di tre cristalli di quarzo, con frequenze prossime ai seguenti tre valori:

**Freq. = 100 KHz**

**Freq. = 3 MHz**

**Freq. = 20 MHz**

si può valutare l'andamento del guadagno di un transistor in esame alle varie frequenze, per decidere poi se il semiconduttore può essere utilizzato negli stadi di alta frequenza, oppure se il suo impiego debba limitarsi a quelli di media o bassa frequenza.

Il circuito oscillatore presente nello schema di figura 1, è di tipo aperiodico, allo scopo di consentire l'inserimento di quarzi con valori di frequenza diversi, senza dover ricorrere a noiose o difficili regolazioni di stadi accordati.

Con questo accorgimento, il progetto di figura 1, disponendo di un transistor sicuramente efficiente, potrà venir impiegato in funzione di strumento provaquarzi per paragone. Per stabilire, ad esempio, il rendimento di due quarzi diversi, dotati della stessa frequenza di oscillazione, oppure di una frequenza molto simile.

Il paragone fra cristalli di quarzo con frequenza molto diversa non ha senso, dato che interverrebbero altre cause a falsare il paragone, quali, ad esempio, la variazione di guadagno del transistor o le capacità parassite.

## ESAME DEL CIRCUITO

Il circuito completo del provatransistor è pubblicato in figura 1. In esso si distinguono l'interruttore di alimentazione S1, il commutatore a due vie e due posizioni S2 e quello dello stesso tipo S3. Quest'ultimo serve a predisporre il circuito secondo lo schema di un oscillatore a transistor bipolari NPN o PNP (posiz. T), oppu-

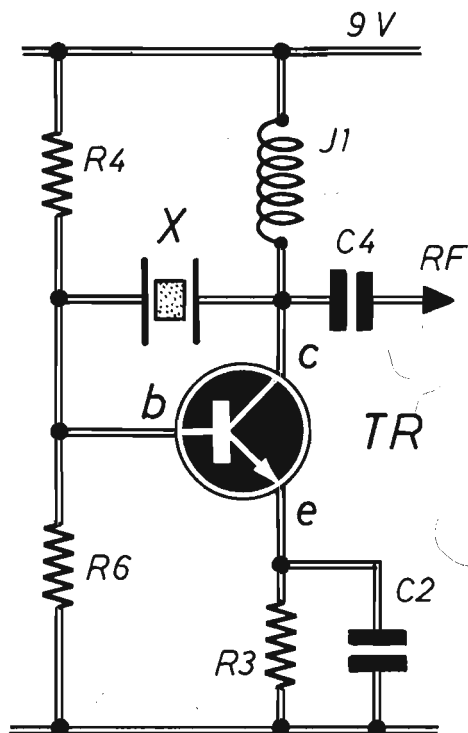


Fig. 4 - Il principio di funzionamento del provatransistor si basa sulla misura della tensione d'uscita prodotta da uno stadio oscillatore pilotato a quarzo (X).

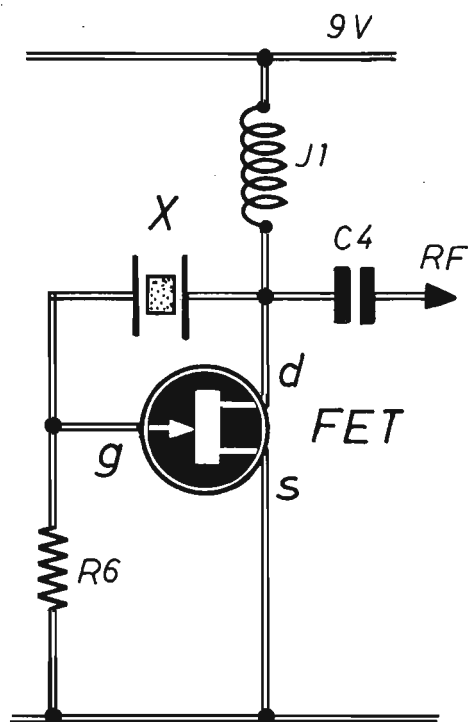


Fig. 5 - Il transistor fet viene inserito nel circuito del provatransistor in veste di elemento attivo di uno stadio oscillatore quarzato.

re a transistor fet o mosfet (Posiz. F). Il commutatore S2, invece, consente di invertire le polarità di alimentazione dell'oscillatore, adattandole ai transistor PNP e ai fet a canale P, oppure ai transistor NPN e, corrispondentemente, ai fet a canale N.

Per i transistor di tipo mosfet a doppio gate è previsto il collegamento g2 ad una tensione di polarizzazione fissa, stabilita dal partitore di tensione R1 - R2.

Dai terminali dell'induttanza di blocco J1 viene derivato il circuito di misura, composto da una sonda per alta frequenza, ottenuta tramite i due diodi al germanio DG1 - DG2.

Il segnale RF, raddrizzato dai due diodi e livellato dal condensatore C6, viene inviato, attraverso il potenziometro regolatore di sensibilità R7, al microamperometro  $\mu\text{A}$  da  $50 \mu\text{A} \div 200$

$\mu\text{A}$  fondo-scala, sostituibile ovviamente con un tester commutato sulla portata di  $50 \mu\text{A}$ .

Si noti come il segnale a radiofrequenza venga prelevato, per mezzo del condensatore C4, dalla apposita uscita RF, la cui presenza permette l'inserimento nel circuito di un eventuale frequenzimetro per RF, con il quale si possono valutare le frequenze di oscillazione dei cristalli di quarzo in cui non risulti impresso alcun dato tecnico, oppure quando l'indicazione della frequenza, sui componenti, sia stata cancellata dal tempo e dall'usura.

Dal circuito del provatransistor fuoriescono quattro fili conduttori, collegati ad altrettante pinzette-coccodrillo. Su ciascuno dei conduttori sono riportate, nello schema teorico di figura 1, delle lettere, il cui significato viene qui di seguito elencato:

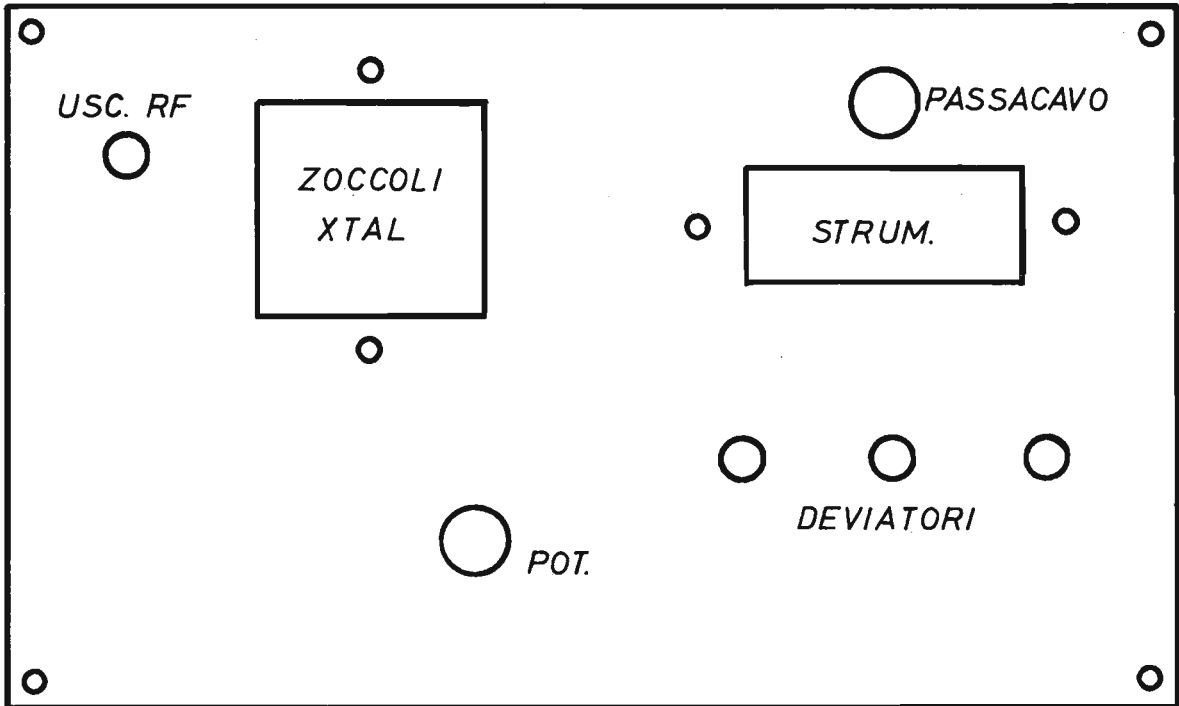


Fig. 6 - Lastra di alluminio di chiusura del contenitore del provatransistor vista dalla parte posteriore e qui riportata in grandezza naturale.

- g2 = gate 2
- e = emittore
- s = source
- b = base
- g (1) = gate e gate 1
- c = collettore
- d = drain

È ovvio che il conduttore contrassegnato con la sigla g2 verrà collegato soltanto nel caso in cui il componente in esame sia un mos a doppio gate; in tutte le altre prove questo conduttore rimane libero.

### MONTAGGIO DELL'APPARATO

Trattandosi sostanzialmente di un circuito a radiofrequenza, il piano di cablaggio del provatransistor deve essere realizzato in forma com-

patta, come segnalato nello schema di figura 2, dove si può osservare come una buona parte di componenti elettronici rimanga applicata al circuito stampato dalla parte in cui sono presenti le piste di rame. Dunque, i collegamenti dovranno rimanere molto corti e le saldature eseguite a regola d'arte.

L'inserimento dei cristalli di quarzo, che si effettua sulla parte anteriore del pannello frontale, è facilitato dall'impiego di tre zocchetti, di diverse dimensioni, collegati in parallelo fra loro, in modo da consentire l'innesto di quarzi di ogni misura. Nello schema di figura 2, questi zocchetti sono disegnati con linee tratteggiate, perché rimangono fissati sulla faccia della base supporto opposta a quella in cui sono presenti le piste di rame. Questa stessa osservazione si estende al potenziometro R7.

Il disegno del circuito stampato è pubblicato in grandezza naturale in figura 3, mentre in figura

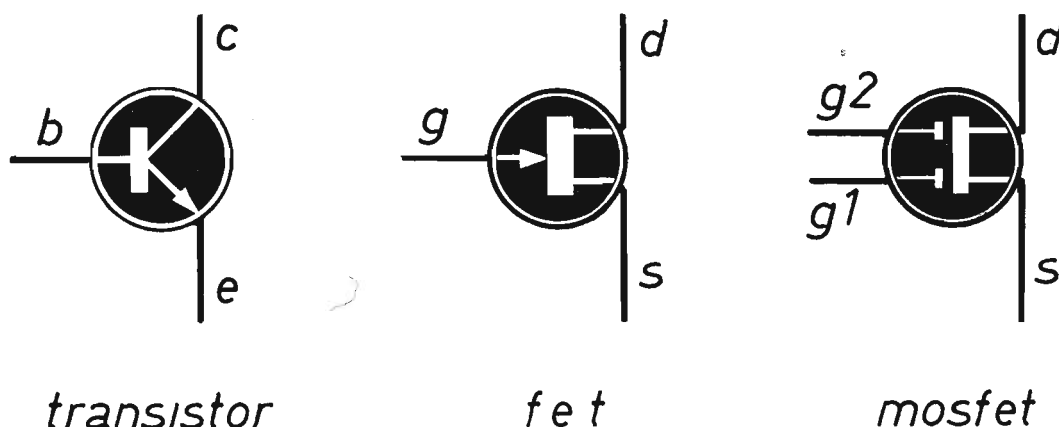


Fig. 7 - Simboli elettrici dei diversi tipi di transistor che possono essere sottoposti a prova con lo strumento descritto nel testo.

6, ancora in misura reale, è presentato lo schema della lastra di alluminio che chiude il contenitore di materiale isolante in cui viene introdotto il montaggio del provatransistor e sulla quale si compone il pannello frontale dello strumento; i fori e le altre aperture, quindi, sono anch'essi riportati in grandezza naturale. Ma si tenga ben presente che il disegno di figura 6 si intende visto dalla parte posteriore, quella che, a lavoro ultimato, rimane dentro il contenitore.

### IMPIEGO DEL DISPOSITIVO

L'impiego del dispositivo testè descritto è semplicissimo. Per l'esame dei transistor, infatti, basta applicare le tre pinzette coccodrillo, collegate ai conduttori uscenti dall'apposito foro presente sul pannello frontale e contrassegnati con le sigle "cd - es - bg" in figura 2, agli elettrodi di collettore-emittore-base del componente; poi si inserisce un quarzo sicuramente efficiente nel corrispondente zocchetto e si predispongono i due commutatori S2 - S3 nelle posizioni opportune. Per esempio, trattandosi di un transistor di tipo NPN, il commutatore S2 va posizionato in N e l'S3 in T. Successivamente si interviene su S1 per alimentare il circuito con la tensione

continua di 9 V, che può essere quella erogata da una comune pila o da due pile piatte, da 4,5 V, collegate in serie tra loro.

Se il transistor in prova è in ottimo stato, il circuito deve oscillare ed il microamperometro  $\mu\text{A}$  deve segnalare il passaggio di corrente. Ovviamente, la deviazione dell'indice dello strumento analogico sarà tanto maggiore quanto più efficiente sarà il transistor alla frequenza di prova.

In maniera analoga si procede per stabilire la bontà di un cristallo di quarzo. Infatti, per questo tipo di controllo, si deve applicare al circuito un transistor sicuramente efficiente, scelto fra i modelli più adatti a lavorare in radiofrequenza, oppure fra quelli dotati di una frequenza di taglio elevata. Poi si applica il quarzo da esaminare nello zocchetto più adatto e si osserva l'indice del microamperometro, la cui deviazione assai vistosa segnala una sicura efficienza del componente. Tuttavia occorre ricordare che taluni cristalli di quarzo, di provenienza surplus, si dimostrano "duri" alla prova, ovvero non oscillano in circuiti a transistor, perché si tratta di vecchi elementi concepiti per funzionare negli apparati a valvole elettroniche. La mancata deviazione dell'indice del microamperometro, quindi, non deve trarre in inganno quando si ha a che fare con quarzi di taglio particolare.



# IMPEDENZIMETRO

Al dilettante non serve rilevare il valore rigorosamente preciso dell'impedenza di un altoparlante, un microfono, una cuffia, un buzzer, un auricolare, un relè, un trasformatore d'uscita o d'altri elementi ancora, che implicano l'impiego di strumenti commerciali, costosi, la cui presenza è giustificata soltanto nei laboratori professionali. Perché a coloro che praticano l'elettronica come hobby è sufficiente conoscere alcune grandezze approssimative, certamente non troppo diverse da quelle reali e per le quali basta l'uso di un impedenzometro come il modello qui presentato e descritto. Che diventa necessario in molte occasioni, soprattutto quando, dopo aver realizzato un progetto, non ci si accontenta di adibirlo all'utilizzazione cui questo è destinato, ma si pretende di farlo funzionare in condizioni ed ambienti diversi da quelli stabiliti

dal progettista, comportando l'apporto di alcune varianti tecniche, che spesso richiedono misure elettriche particolari.

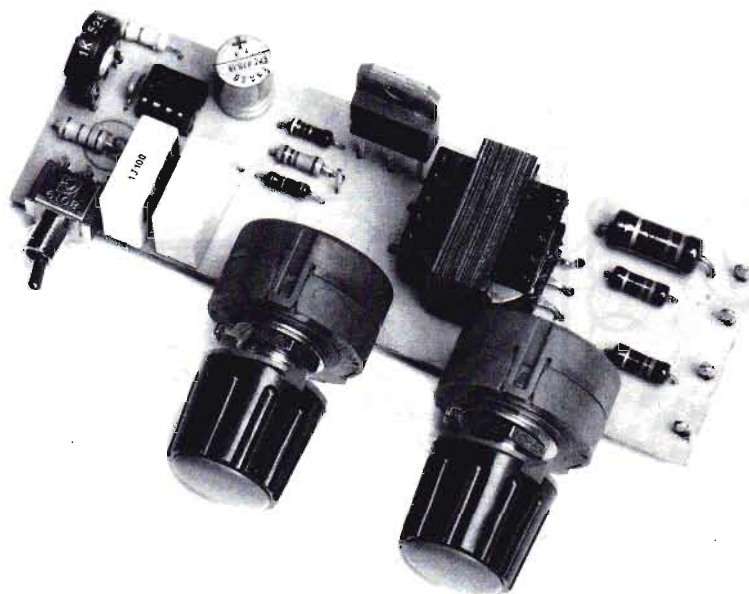
Facciamo un esempio. Quando si vuol intervenire sugli stadi finali di un riproduttore audio ad alta fedeltà, si debbono conoscere i valori delle impedenze d'uscita, onde inserire trasduttori acustici con identici valori di impedenza. Perché non è possibile montare un altoparlante ad alta impedenza, se l'uscita è a bassa impedenza o viceversa. La riproduzione audio, infatti, subirebbe gravi danni. Per evitare i quali, quando si prescrive il modello di un altoparlante, assieme ad altri dati viene pure citato quello dell'impedenza, che è espresso in ohm, ma che nulla ha a che vedere con la ben nota resistenza ohmmica, almeno sotto l'aspetto puramente tecnico.

---

*L'impedenzometro non è uno strumento di misura di uso molto frequente, come lo è invece il tester. Ma il suo impiego, sia pure discontinuo, può offrire indicazioni valide nell'attività dilettantistica.*

---





Consente la misura di valori fino a 550 ohm.

Valutate l'impedenza di trasduttori acustici, trasformatori e relè.

L'uso dello strumento è indispensabile quando si cambiano gli altoparlanti.

### CHE COS'È L'IMPEDEZZA

A beneficio di quei lettori che soltanto da poco tempo sono entrati nel mondo dell'elettronica, intesa come occupazione del tempo libero, prima di iniziare la presentazione del progetto del frequenzimetro, vogliamo, qui di seguito, esporre una breve interpretazione del concetto d'impedenza, che assai spesso viene confuso erroneamente, con la resistenza.

Quello di impedenza è un termine molto ricorrente in elettronica e costituisce una delle grandezze che caratterizzano il comportamento di molti componenti, quando questi sono interessati da correnti elettriche variabili. E proprio per tale motivo si potrebbe dire che l'impedenza rappresenta l'equivalente della resistenza,

quando si ha a che fare con tensioni e correnti variabili anziché continue.

Come accade per la resistenza elettrica, che viene sempre segnalata con la lettera R, l'impedenza rimane indicata con la lettera maiuscola Z.

Secondo la legge di Ohm, la resistenza R esprime il rapporto tra la tensione continua e la corrente continua, ossia:

$$R = V : I$$

L'impedenza Z esprime lo stesso rapporto, ma riferito alla tensione e alla corrente variabile, cioè:

$$Z = V : I$$

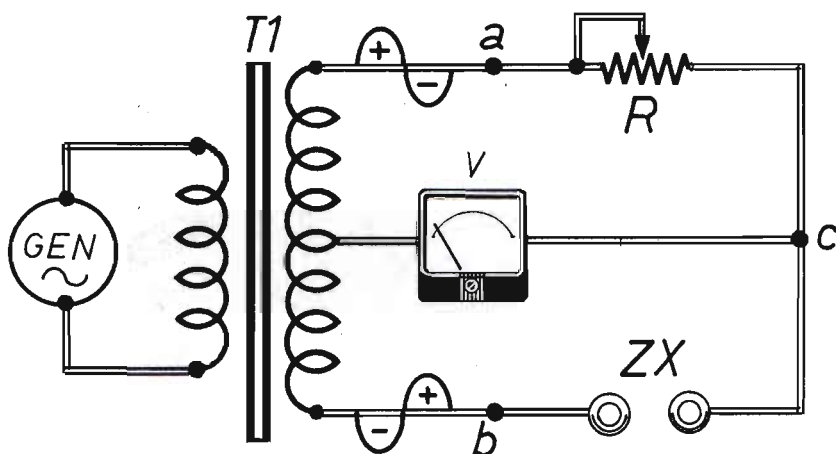


Fig. 1 - Questo semplice circuito, di valore completamente teorico, sintetizza il funzionamento del progetto dell'impedenzometro pubblicato in figura 4.

A complicare un poco le cose, tuttavia, in questa seconda formula subentra il concetto della vettorialità, ovvero, non sempre tensione e corrente sono tra loro in fase. Inoltre, mentre la resistenza, per un dato componente, rimane una grandezza costante, non così si verifica per l'impedenza  $Z$ , che risulta legata al valore della frequenza del segnale considerato, quando il componente è del tutto o in parte di natura induttiva o capacitiva. Dunque, finché i componenti o i circuiti con questi realizzati sono interessati da correnti e tensioni continue, è facile risalire ai valori resistivi tramite la legge di Ohm, ma quando questi sono coinvolti dalla

presenza di tensioni e correnti variabili, come ad esempio le alternate, la legge di Ohm, nella sua forma più elementare, non serve più e non serve più nemmeno l'ohmmetro, mentre occorrono formule molto più complesse o uno strumento appositamente concepito, che prende il nome di frequenzimetro.

#### PRINCIPIO DI FUNZIONAMENTO

Il sistema di misura dell'impedenza, adottato nello strumento qui di seguito analizzato, può essere schematizzato nel circuito di figura 1.

**Ricordate il nostro indirizzo!**

**EDITRICE ELETTRONICA PRATICA**

**Via Zuretti 52 - 20125 Milano**

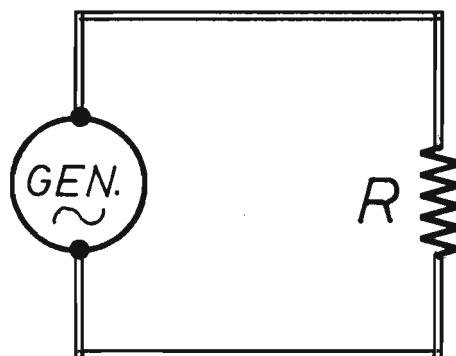


Fig. 2 - Quando il carico circuitale è di tipo resistivo, la legge di Ohm consente di valutare la corrente erogata dal generatore di tensione.

Che non è il progetto completo dell'impedenzometro, ma che consente di sintetizzare, a grandi linee, il funzionamento del circuito, assai più complesso, riportato in figura 4.

Lo schema di figura 1 è praticamente quello di un ponte resistivo, nel quale tuttavia un ramo soltanto è rappresentato da una resistenza ohmmica, quello in cui è montato il potenziometro R. Altri due rami sono identificabili nei due avvolgimenti secondari del trasformatore T1. Il quarto ramo è costituito dall'impedenza incognita ZX di cui si vuol conoscere il valore.

Nei punti contrassegnati con le lettere "a" e "b" sono presenti due tensioni uguali in ampiezza, ma in opposizione di fase. Dunque, misurando il valore della tensione alternata, pre-

sente fra il terminale centrale dell'avvolgimento secondario del trasformatore T1 ed il punto circuitale "C" del ponte, si può ottenere una valida indicazione dell'impedenza incognita ZX. Infatti, il perfetto equilibrio del ponte si ottiene quando l'impedenza del ramo R uguaglia quella del ramo ZX. E poiché l'impedenza nota è rappresentata in realtà dalla resistenza R, il voltmetro, inserito sulla diagonale del ponte, indica uno zero reale quando pure ZX è una resistenza di pari valore. Ma in altri casi non è possibile raggiungere un perfetto azzeramento del voltmetro, pur azionando il perno del potenziometro R, dovendosi invece accontentare della minima deviazione dell'indice dello strumento analogico. E questo è il principio di funziona-

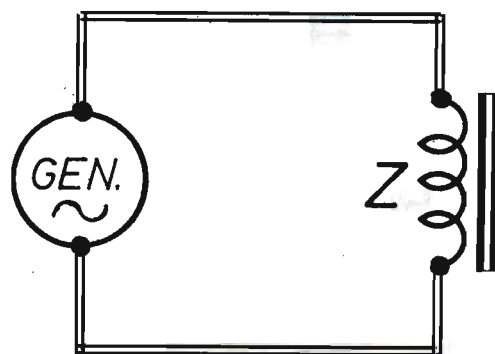


Fig. 3 - Se il carico circuitale, collegato al generatore di tensione, è rappresentato da un'impedenza Z, l'intensità di corrente non può essere più valutata con la legge di Ohm, ma misurata con l'impedenzometro.

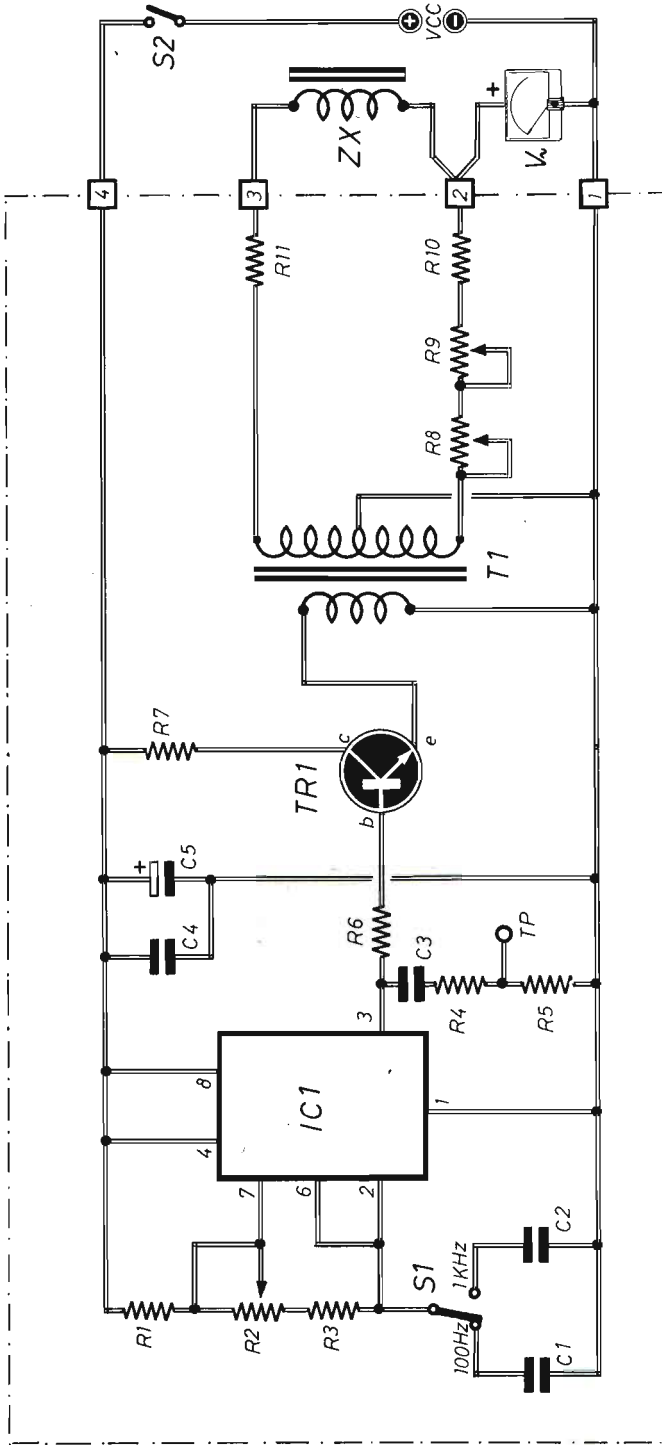


Fig. 4 - Progetto dell'impedenziometro alimentato con tensione continua, stabilizzata, di 5 Vcc e in grado di assorbire una corrente di 100 mA circa. Il massimo valore di impedenza valutabile è di 550 ohm.

## COMPONENTI

- Condensatori**
- C1 = 470  $\mu$ F - 16 V (elettrolitico)
  - C2 = 100.000 pF (ceramico)
  - C3 = 100.000 pF (ceramico)
  - C4 = 100.000 pF (poliestere)
  - C5 = 1  $\mu$ F (poliestere)
- Resistenze**
- R1 = 390 ohm - 1/2 W
  - R2 = 1.000 ohm (trimmer)
  - R3 = 6.800 ohm - 1/2 W
  - R4 = 10.000 ohm - 1/4 W
  - R5 = 1.000 ohm - 1/4 W
  - R6 = 470 ohm - 1/4 W
  - R7 = 12 ohm - 2 W
  - R8 = 50 ohm (potenz. lin.)
  - R9 = 500 ohm (potenz. lin.)
  - R10 = 12 ohm - 1 W
  - R11 = 12 ohm - 1 W

- Varie**
- IC1 = 555 (integrato)
  - TR1 = TIP 3055
  - T1 = trasf. usc. (1 W)
  - S1 = comm. (1 via - 2 posiz.)
  - S2 = interrutt.
  - TESTER = 2 Vca
  - VCC = 5 Vcc stabilizz.

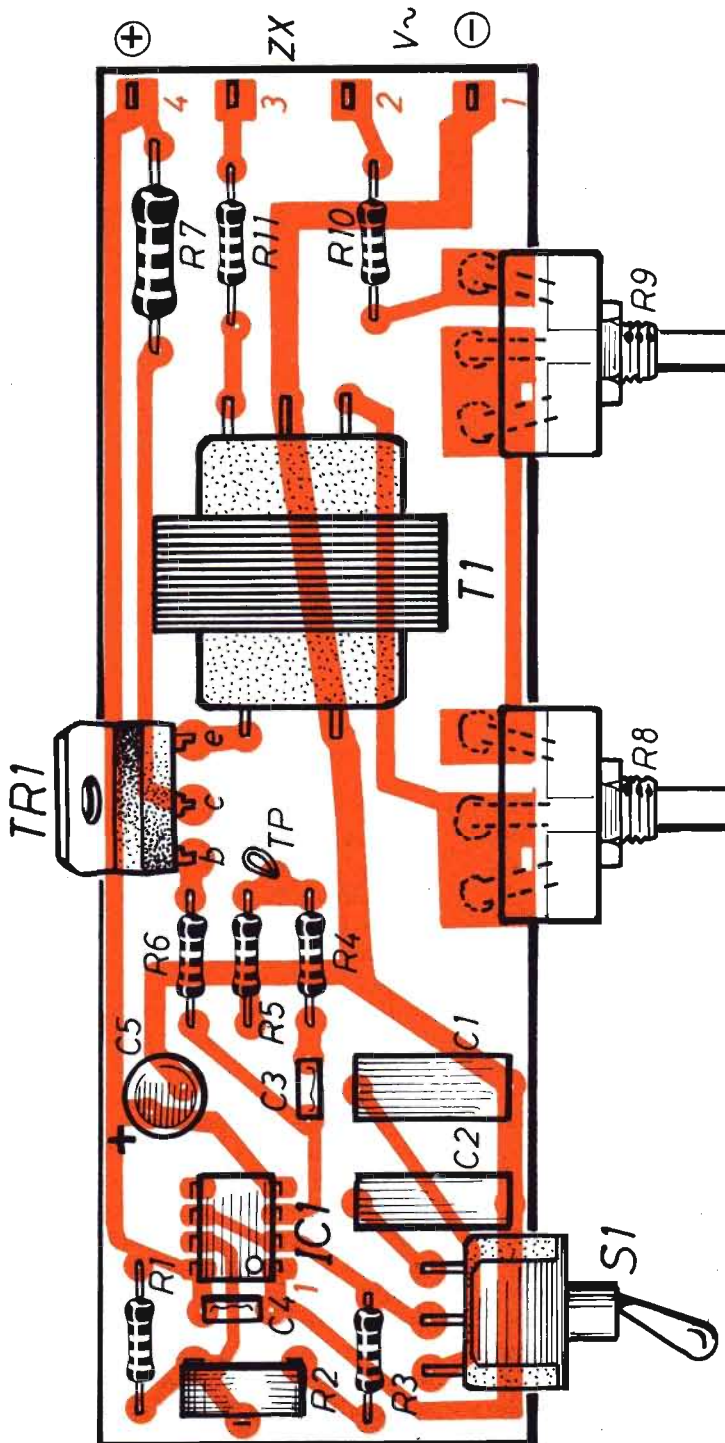


Fig. 5 - Piano costruttivo del modulo elettronico dell'impedenzometro. Con il trimmer R2 si regolano i due valori di frequenza generati dall'integrato IC1. Con R8 ed R9 si tara il circuito di misura.

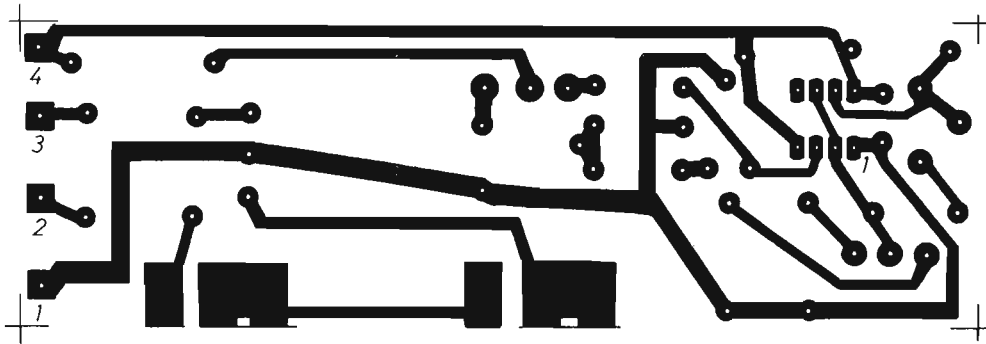


Fig. 6 - Disegno in grandezza reale del circuito stampato da riportare su una basetta supporto delle dimensioni di 13 cm x 4 cm.

mento del progetto dell'impedenzometro di figura 4.

Lo schema di figura 2, che interpreta il concetto di resistenza, è composto da un generatore di tensione alternata e dalla resistenza  $R$ , che viene attraversata dalla corrente:

$$I = V : R$$

Nello schema di figura 3, che vuol interpretare la nozione di impedenza, il generatore è sempre quello di figura 2, ma il carico è in questo caso segnalato con  $Z$ , una impedenza che, al passaggio della corrente, non oppone soltanto una resistenza ohmmica, ma anche un altro tipo di resistenza particolare, che ostacola il flusso della corrente alternata e che aumenta coll'aumentare della frequenza della tensione erogata dal generatore.

## ESAME DEL CIRCUITO

Anche se da un punto di vista teorico, la sezione principale del progetto di figura 4 è certamente quella del circuito di misura, riportato sulla destra dello schema, sotto l'aspetto pratico la parte più importante è quella del generatore di tensione variabile. Che viene qui ottenuto sfruttando le possibilità di impiego di un classico integrato, esattamente un 555 (IC1), che oscilla con due possibili valori di frequenza, selezionabili tramite il commutatore S1, quello di

100 Hz e l'altro di 1.000 Hz, come segnalato in corrispondenza dei condensatori C1 e C2.

Il segnale generato da IC1 raggiunge il transistor TR1, che funge in questo caso da elemento amplificatore di corrente e per il quale si fa uso del modello TIP 3055.

L'impedenza di valore incognito ZX è collegata fra i terminali 2 - 3 del circuito. Il tester, commutato nella funzione di voltmetro per tensioni alternate e sulla scala dei 2 Vca, rimane collegato fra i terminali 1 e 2 del circuito e può essere sostituito con un microamperometro, da  $50 \mu\text{A} \div 100 \mu\text{A}$  fondo-scala, nel modo interpretato dallo schema di figura 7, del quale parleremo più avanti.

In sede di misura delle impedenze incognite, può capitare che queste siano composte soltanto da un valore resistivo e da uno induttivo, cioè da  $R + L$ . Ma può anche succedere che l'impedenza contenga pure un'entità capacitiva nella somma  $R + L + C$ . Nel primo caso, pur commutando S1 sulle due posizioni possibili, la segnalazione di minimo offerta dallo strumento analogico è la stessa. Nel secondo, invece, è diversa. E ciò si verifica, ad esempio, quando si va a misurare l'impedenza di un altoparlante munito di cavi di collegamento assai lunghi e per il quale la commutazione di S1, sui due valori di frequenza, determina due diversi minimi spostamenti dell'indice dello strumento.

Applicando un frequenzimetro sul punto circuitale TP (Test Point), è possibile misurare i due valori di frequenza generata da IC1 tramite la

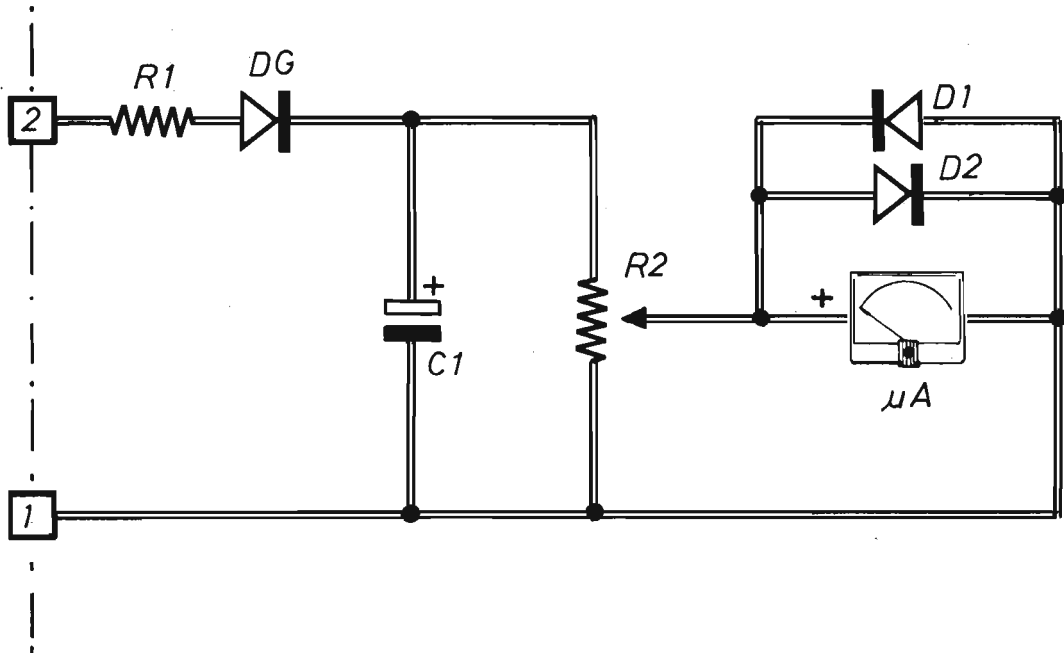


Fig. 7 - Variante al circuito originale di figura 4 in grado di sostituire l'impiego del tester con un microamperometro.

## COMPONENTI

### Condensatore

C1 = 10  $\mu$ F - 16 VI (elettrolitico)

### Resistenze

R1 = 100 ohm - 1/2 W

R2 = 22.000 ohm (trimmer)

### Varie

DG = diodo al germanio (quals. tipo)

D1 = diodo al silicio (1N914)

D2 = diodo al silicio (1N914)

$\mu$ A = microamperometro (50 ÷ 100  $\mu$ A f.s.)

commutazione di S1. Che possono essere tarati per mezzo del trimmer R2, che non influisce, tuttavia, sul regolare funzionamento del circuito di figura 4. Dunque, la taratura a 100 Hz o a 1.000 Hz è indipendente dal comportamento dell'impedenzometro, ovvero non interferisce sulla misura di ZX. Anche se conviene far uso di quella frequenza che, più delle altre tende ad azzerare lo strumento ad indice.

Vediamo ora come si esegue la lettura del valore di un'impedenza incognita ZX, che deve es-

sere inserita sui terminali 2 e 3 del circuito, mentre il tester va collegato fra i punti 1 e 2.

L'interruttore S1 va chiuso, in modo da alimentare il circuito dell'impedenzometro con la tensione continua e stabilizzata di 5 Vcc e tenendo conto che l'assorbimento di corrente ammonta a 100 mA circa. Poi si regolano i due potenziometri R8 ed R9, allo scopo di ottenere la minima deviazione dell'indice del tester, sia con S1 commutato su C1, sia nella commutazione su C2. Quindi, raggiunto il minimo o, nella miglio-

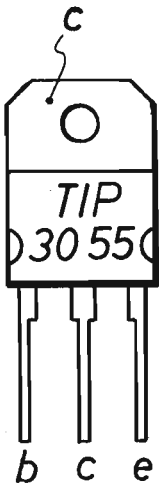


Fig. 8 - Piedinatura ed aspetto esterno del transistor amplificatore di corrente TR1 montato nel circuito dell'impedenzometro.

re delle ipotesi, l'azzeramento dello strumento, si apre S2 e si toglie l'impedenza ZX. Si commuta poi il tester nella funzione ohmmetrica e si misura con questo la resistenza presente fra i punti circuitali 1 e 2, che si identifica con l'impedenza incognita ZX o quasi. Si tenga presente che, con il potenziometro R9,

si ottiene la regolazione grossolana, mentre con R8 si effettua la regolazione fine. Ma è pure possibile inserire, in serie con R8 ed R9, un terzo potenziometro del valore di 10 ohm, onde migliorare la valutazione delle impedenze più basse, per le quali il potenziometro R9 va cortocircuitato. Ciò si rende necessario, ad esem-

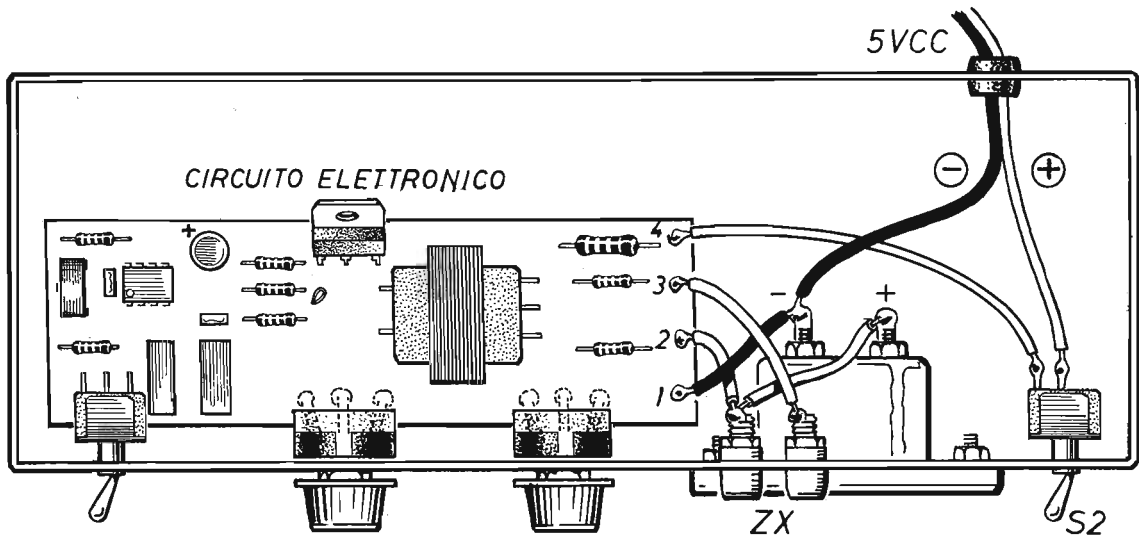


Fig. 9 - Esempio di montaggio completo dell'impedenzometro con impiego di microamperometro in sostituzione del più classico tester.



pio, quando si misurano altoparlanti con impedenza di 4 ohm. In ogni caso, con il dispositivo presentato in queste pagine, si possono misurare impedenze fino a 550 ohm, che corrispondono alla somma dei valori delle resistenze dei due potenziometri R8 ed R9 (50 ohm + 500 ohm = 550 ohm).

Coloro che volessero evitare di utilizzare il tester come ohmmetro, potranno riportare, in corrispondenza delle due manopole inserite sui perni di R8 ed R9, delle graduazioni in ohm, per agevolare una più immediata e facile lettura dei valori di impedenza.

Lo schema di figura 7 consente di sostituire il tester con un microamperometro da 50/100  $\mu$ A fondo-scala. In esso, il trimmer R2 va regolato in modo che l'indice dello strumento non debba colpire violentemente l'estremità di destra della scala, evitando in tal modo di danneggiare lo strumento.

Concludiamo qui l'analisi del progetto dell'impedenzometro, ricordando che il sistema di misure realizzato con la variante circuitale, presentata in figura 7, è assai più perfetto di quello ottenuto con l'impiego del tester.

## MONTAGGIO

Per la realizzazione dell'impedenzometro è consigliabile seguire il piano costruttivo riportato in figura 5, che utilizza un circuito stampato, il cui disegno in grandezza reale è pubblicato in figura 6.

La basetta supporto, di forma rettangolare e di materiale isolante, presenta le seguenti misure: 13 cm x 4 cm.

Il trasformatore T1 è un normale trasformatore d'uscita per ricevitori radio. L'avvolgimento primario, in questa occasione, viene utilizzato come avvolgimento secondario e deve essere munito di presa centrale, adatto quindi per uscite in push-pull. L'avvolgimento secondario, invece, viene qui utilizzato come primario e deve avere un'impedenza di 8 ohm. La potenza di T1 è di 1 W.

In figura 8 è riportato il disegno del transistor TIP 3055, la cui aletta metallica si trova in contatto elettrico con l'elettrodo di collettore del componente.

Una volta realizzato il modulo elettronico di figura 5, conviene racchiudere questo in un contenitore, di qualsiasi tipo, come suggerito in figura 9.

# MANUALE DEI DIODI E DEI TRANSISTOR

L. 19.000

Un prestigioso volumetto di 160 pagine, con 85 illustrazioni e 75 tabelle con le caratteristiche di circa 1.200 transistor e 140 diodi.

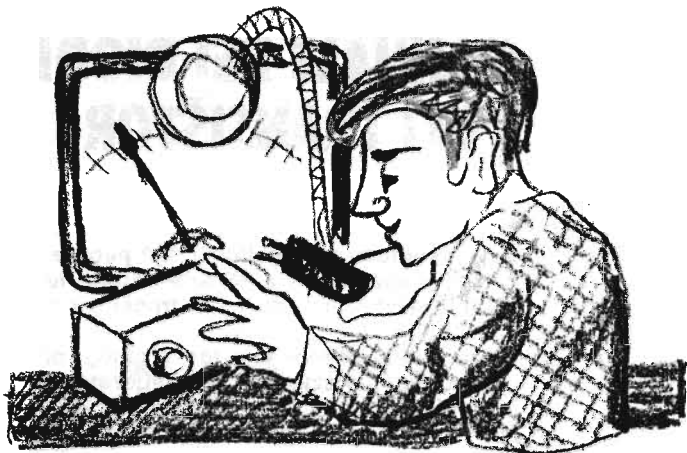
L'opera vuol essere una facile guida, di rapida consultazione, nel laboratorio hobbystico, dove rappresenta un elemento integrante del corredo abituale delle attrezzature.



Tra i principali argomenti trattati, ricordiamo:

**Diodi al germanio e al silicio - Semiconduttori P ed N - Verifiche pratiche - Diodi varicap - Diodi zener - Transistor - Aspetti strutturali - Amplificazione a transistor - Configurazioni - Piedinature - Sigle - Riferimenti guida.**

Il "Manuale dei diodi e dei transistor" deve essere richiesto esclusivamente a:  
**ELETTRONICA PRATICA - 20125 MILANO - Via Zuretti, 52, inviando anticipatamente l'importo di L. 19.000 a mezzo vaglia postale, conto corrente postale n. 916205, assegno circolare o bancario.**



La gamma di frequenze  
si estende fra i 2 Hz  
e i 500.000 Hz.

Possibilità di letture  
su cinque portate.

Alimentazione a pile.

# FREQUENZIMETRO

In tutte le applicazioni dilettantistiche, il frequenzimetro analogico è da preferirsi a quello digitale, che è assai più costoso, di non facile realizzazione e i cui vantaggi possono essere apprezzati soltanto nei settori professionali. Dunque, in questa sede, viene presentato e descritto uno strumento misuratore della frequenza di segnali sinusoidali, triangolari, quadrati, ma non quelli impulsivi, con lettura di valori su scala di microamperometro ad indice e, attraverso cinque gamme selezionabili, nel campo di 2 Hz ÷ 500.000 Hz.

Il circuito può essere alimentato con una qualsiasi delle tensioni continue comprese fra i 9 V e i 14 V. Quindi si possono utilizzare le pile, conferendo al dispositivo il carattere della portatilità. Nel nostro prototipo, ad esempio, si è fatto impiego di una piccola pila da 9 V, con la quale l'assorbimento di corrente complessivo è risultato di 7,5 mA, mentre con la tensione di alimentazione di 14 V, l'assorbimento è appar-

so aumentato a soli 8 mA. Non è tuttavia possibile utilizzare una tensione di alimentazione inferiore agli 8,5 V, perché in tal caso il frequenzimetro non è più preciso.

## IL PROGETTO

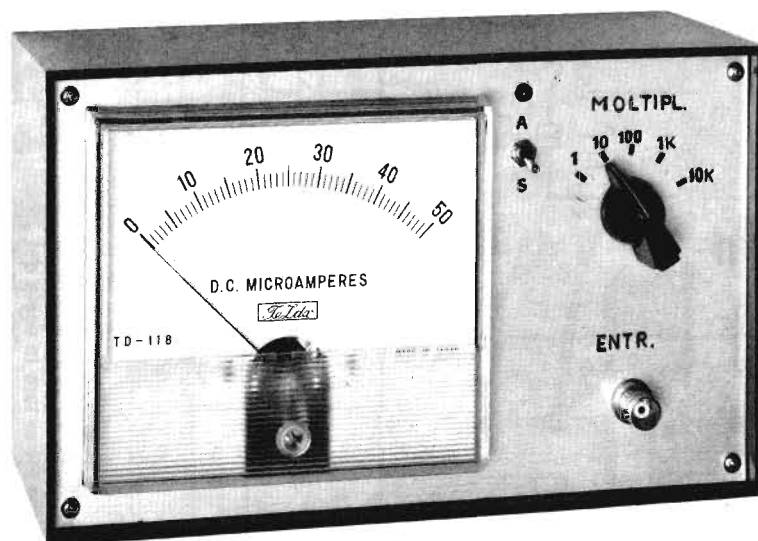
Al condensatore C1 spetta il compito di isolare il circuito d'entrata di figura 1 da eventuali tensioni continue. Il componente non è polarizzato e va scelto fra i modelli in poliestere.

Il segnale, di cui si vuol conoscere la frequenza, viene applicato alla sezione "a" di IC1, che lo applica poi a quella "b", per sottoporlo ad una amplificazione lineare, rilevabile sul piedino 4. Il risultato di tale processo di amplificazione è illustrato in figura 4, esattamente tramite i diagrammi A e B, che interpretano, analiticamente, la trasformazione del segnale d'ingresso (A) in quello d'uscita (B) presente sul piedino 4 di

---

*Il frequenzimetro analogico, ovvero munito di strumento di lettura ad indice, è ancora il preferito nel laboratorio del principiante, perché di facile impiego, economico e semplice da realizzare.*

---



IC1.

Le sezioni "c" e "d" di IC1 elaborano ulteriormente il segnale, trasformandolo in una successione di onde rettangolari, come segnalato nel diagramma C di figura 4, che interpreta la forma del segnale presente sui piedini 10 e 11 di IC1.

Quello in alto di figura 4 è un segnale sinusoidale assolutamente inadatto a pilotare un circuito logico e questo è il motivo per cui le prime due sezioni di IC1 sono collegate in modo da comporre un amplificatore lineare a due stadi. Ma in ogni caso, il valore minimo, necessario per far funzionare il frequenzimetro, applicabile sull'entrata E, non può essere inferiore ai 50 mV, come segnalato in alto di figura 4.

Il segnale rettangolare, presente sui piedini 10 e 11 di IC1, è pronto per pilotare i contatori IC2 e IC3, che sono due integrati dello stesso tipo: 4518 e le cui funzioni sono interpretate in figura 7, nello schema in alto e in quello centrale.

Ogni integrato modello 4518 contiene due divisori per 10, ossia due circuiti a logica sequenziale, la cui conformazione è basata sul flip-flop; pertanto, ad ogni dieci impulsi, o fronti di salita del segnale, presenti all'entrata, si verifica un cambiamento dello stato logico in uscita.

Ovviamente, il dispositivo 4518 può svolgere al-

tre funzioni logiche, ma nel progetto di figura 1 è stato inserito in modo che il suo principale compito sia quello del doppio contatore in base 10. In conclusione, nel circuito di figura 1 sono disponibili quattro contatori per dieci i quali, collegati in cascata, consentono una divisione per 10.000.

## CONVERSIONE DI FREQUENZA

Il segnale prelevato da S1 viene applicato al circuito convertitore di frequenza, che è formato dal condensatore C10, dai due diodi al silicio D1 - D2, dal trimmer R4, dal diodo al germanio D3 e dal microamperometro per correnti continue ( $\mu\text{A}$ ) da 50  $\mu\text{A}$  fondo-scala.

Il principio di funzionamento del convertitore di frequenza è assai semplice. Esso sfrutta le variazioni di impedenza del condensatore C10 al variare della frequenza della corrente cui è sottoposto.

Il microamperometro  $\mu\text{A}$  è alimentato dal raddrizzatore ad una semionda, identificabile nel diodo al silicio D2, mentre il diodo D1 consente la scarica del condensatore C10, che rimane collegato in serie con l'impedenza dello strumento analogico e con il relativo circuito di rad-

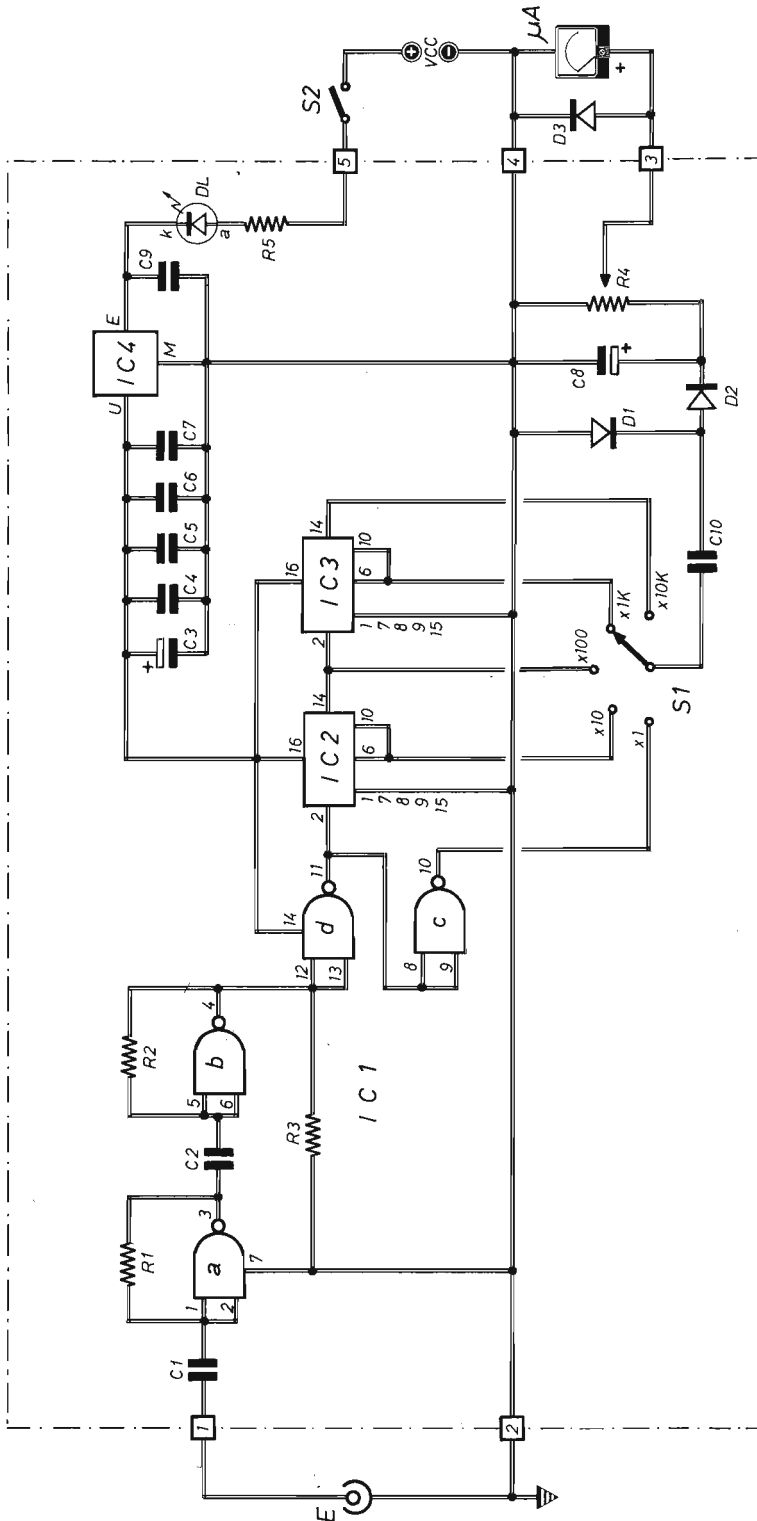


Fig. 1 - Progetto del frequenzimetro. Le linee tratteggiate racchiudono la parte circuitale montata su basetta supportata con circuito stampato. Con il trimmer R4 si tara la scala del microamperometro in corrispondenza con le frequenze applicate all'ingresso. Con S1 si commutano le cinque portate disponibili.

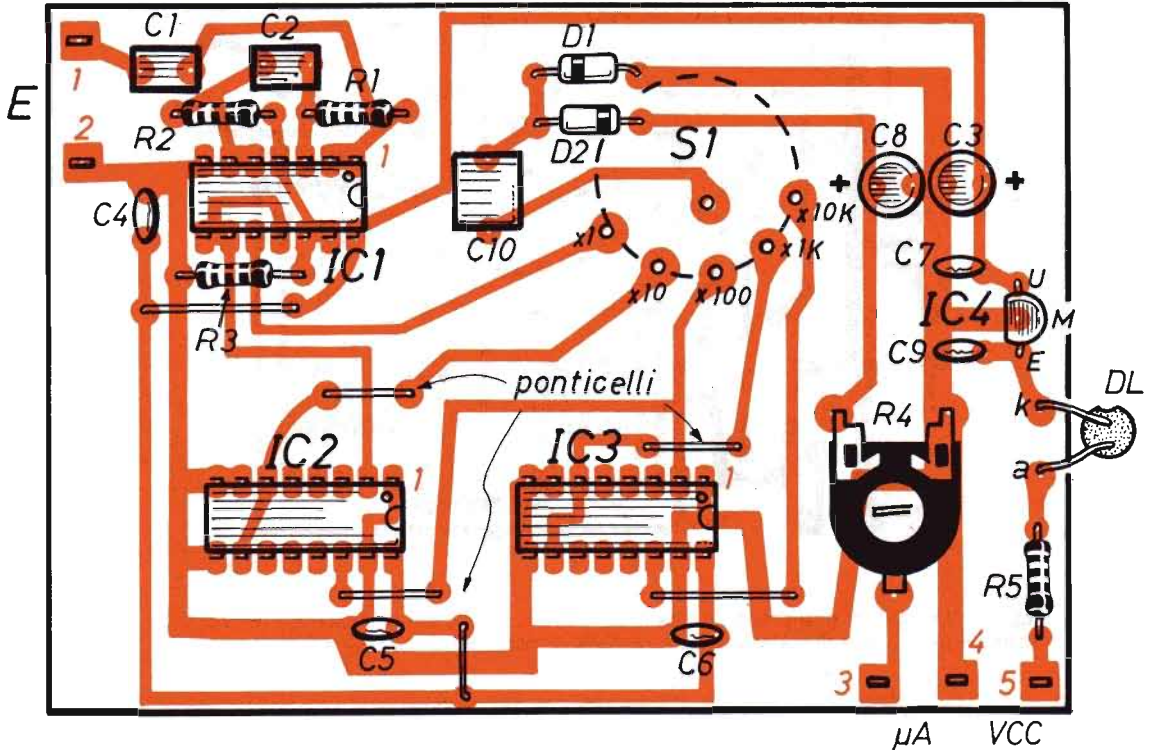


Fig. 2 - Piano costruttivo del modulo elettronico del frequenzimetro. Si noti la presenza di sei ponticelli, che assicurano la continuità elettrica del circuito stampato e che sono rappresentati da altrettanti spezzoni di filo conduttore rigido.

## COMPONENTI

### Condensatori

- C1 = 1  $\mu$ F (non polarizzato)  
 C2 = 1  $\mu$ F (non polarizzato)  
 C3 = 47  $\mu$ F - 25 VI (elettrolitico)  
 C4 = 100.000 pF (ceramico)  
 C5 = 100.000 pF (ceramico)  
 C6 = 100.000 pF (ceramico)  
 C7 = 100.000 pF (ceramico)  
 C8 = 47  $\mu$ F - 25 VI (elettrolitico)  
 C9 = 100.000 pF (ceramico)  
 C10 = 680.000 pF (poliestere)

### Resistenze

- R1 = 560.000 ohm - 1/4 W  
 R2 = 560.000 ohm - 1/4 W

- R3 = 6.800 ohm - 1/4 W  
 R4 = 2.200 ohm (trimmer)  
 R5 = 120 ohm - 1/2 W

### Varie

- IC1 = 4011B (integrato)  
 IC2 = 4518 (integrato)  
 IC3 = 4518 (integrato)  
 IC4 = LM78L05 (stabilizz.)  
 D1 = 1N914 (diode silicio)  
 D2 = 1N914 (diode silicio)  
 D3 = diode al germanio (quals. tipo)  
 S1 = comm. (1 via - 5 posiz.)  
 S2 = interrutt.  
 $\mu$ A = microamperometro (50  $\mu$ A f.s.)  
 ALIM. = 9 Vcc - 14 Vcc

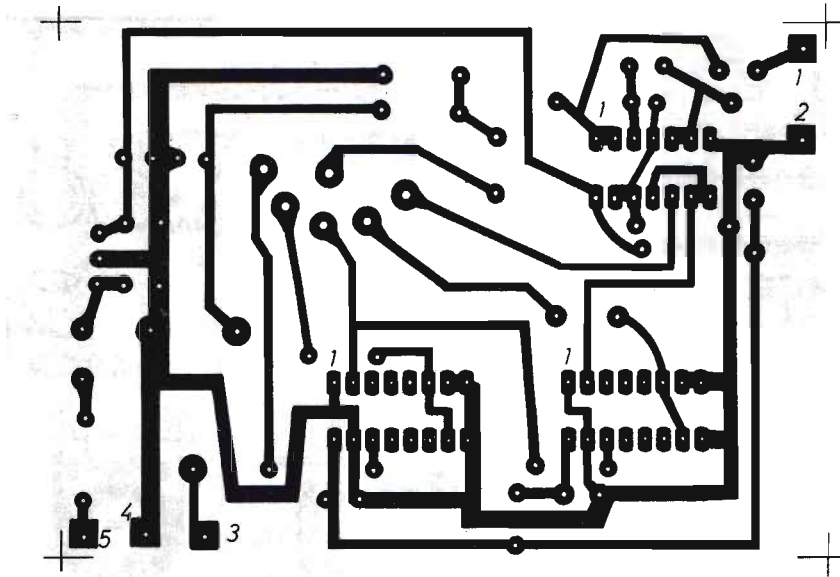


Fig. 3 - Disegno in grandezza naturale del circuito stampato da riportare in una delle due facce di una basetta di materiale isolante delle dimensioni di 10,5 cm x 7 cm.

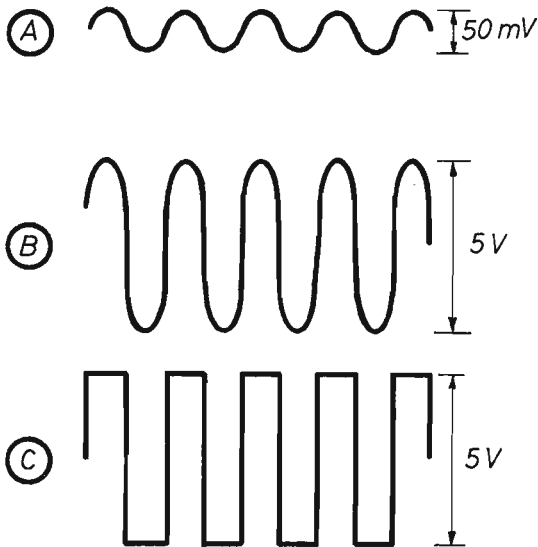


Fig. 4 - Curve rappresentative dei segnali presenti all'entrata del frequenzimetro (A), sul piedino 4 dell'integrato IC1 (B) e sui piedini 10 - 11 dello stesso componente.

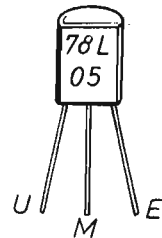


Fig. 5 - Aspetto esterno e piedinatura dell'integrato stabilizzatore di tensione e di bassa potenza IC4.

drizzamento. Il condensatore C10, quindi, fa passare, attraverso il microamperometro, una corrente di intensità proporzionale alla frequenza.

Il diodo al germanio D3, collegato in parallelo con il microamperometro, protegge lo strumento ad indice da possibili, errate manovre.

### ALIMENTATORE

La tensione di alimentazione del progetto di figura 1, derivata da una pila da 9 V o da più pi-

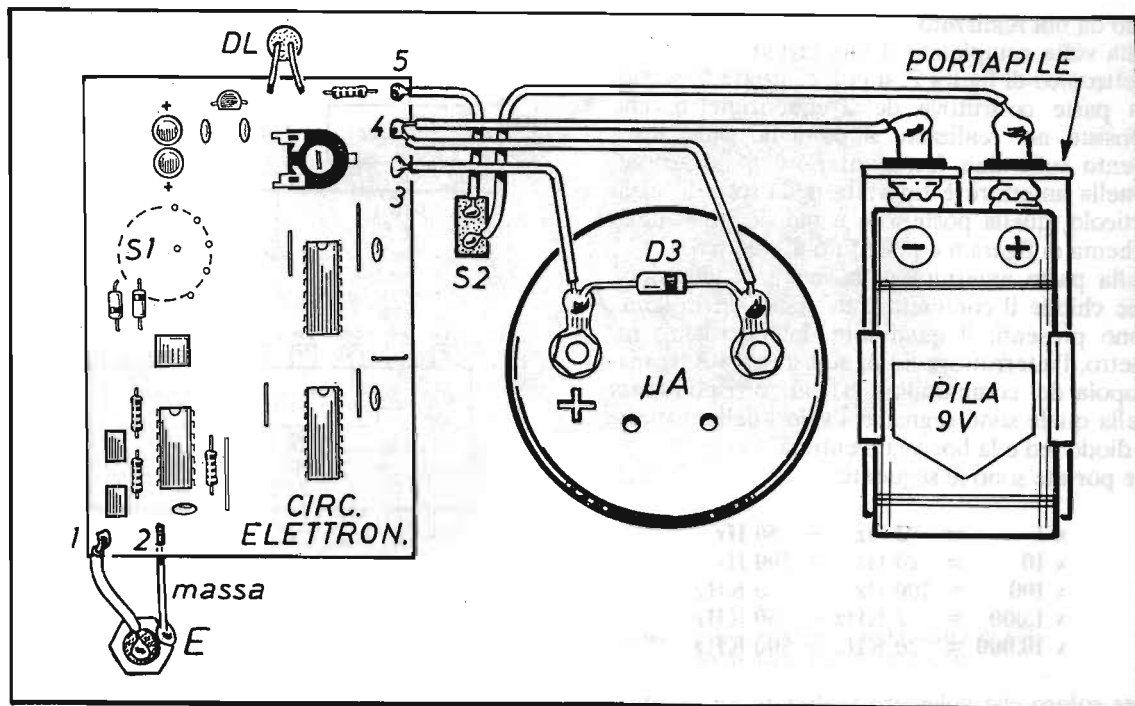


Fig. 6 - Piano costruttivo del frequenzimetro realizzato sulla faccia posteriore della lastra di alluminio che chiude il contenitore del dispositivo. Si noti la presenza del diodo al germanio D3, che protegge il microamperometro da false manovre, applicato fra i due morsetti, positivo e negativo, dello strumento.

le, potendo variare fra i valori di 9 Vcc e 14 Vcc, viene inserita chiudendo l'interruttore S1. Il quale provoca l'accensione del diodo led DL, collegato in serie con l'alimentatore e in grado di tenere informato l'operatore quando il frequenzimetro è acceso o spento.

L'integrato IC4, per il quale si fa uso del modello 78L05, presentato nella sua veste esteriore e con l'esatta piedinatura in figura 5, stabilizza la tensione di alimentazione sul valore di 5 Vcc, necessario per il funzionamento dei transistor IC1 - IC2 - IC3. In pratica si tratta di un integrato stabilizzatore di bassa potenza.

Alimentando il progetto di figura 1 con la tensione di 9 Vcc, l'assorbimento di corrente totale è di 7,5 mA, mentre con la tensione di 14 Vcc l'assorbimento aumenta a 8 mA.

## MONTAGGIO

La costruzione del frequenzimetro si effettua in due tempi diversi. Dapprima si compone il modulo elettronico, nel modo segnalato in figura 2, poi si monta l'intero apparato secondo quanto illustrato in figura 6, pur osservando la foto di apertura del presente articolo e quella riportata in figura 8.

Per realizzare il modulo elettronico occorre servirsi di una bassetta supporto, di materiale isolante, bachelite o vetronite, di forma rettangolare, delle dimensioni di 10,5 cm x 7 cm. Poi, su una delle due facce di questa, si riporta il circuito stampato, il cui disegno in grandezza reale è pubblicato in figura 3.

I tre integrati IC1 - IC2 - IC3 debbono essere inseriti nel circuito tramite altrettanti zocchetti, come appare in figura 8, che visualizza il proto-

tipo da noi realizzato.

Una volta completato il montaggio del modulo elettronico di figura 2, si potrà iniziare la seconda parte costruttiva del frequenzimetro, che consiste nel realizzare il pannello dello strumento sulle due facce anteriore e posteriore. Quella anteriore è riportata nella foto di inizio articolo, quella posteriore è individuabile nello schema di figura 6 e nella foto di figura 8.

Sulla parte anteriore della lastra di alluminio, che chiude il contenitore di materiale isolante, sono presenti: il quadrante del microamperometro, l'interruttore S2 di acceso-spento, la manopola del commutatore S1, in corrispondenza della quale sono segnalati i valori delle portate, il diodo led e la boccola d'entrata.

Le portate sono le seguenti:

- x 1 = 2 Hz ÷ 50 Hz
- x 10 = 20 Hz ÷ 500 Hz
- x 100 = 200 Hz ÷ 5 KHz
- x 1.000 = 2 KHz ÷ 50 KHz
- x 10.000 = 20 KHz ÷ 500 KHz

Per coloro che volessero realizzare un montaggio identico a quello del nostro prototipo, ricordiamo che le dimensioni del contenitore di plastica, nel quale è stato racchiuso il circuito del frequenzimetro, sono le seguenti:

- Altezza = 13,2 cm
- Larghezza = 21,4 cm
- Profondità = 7,5 cm

### MESSA A PUNTO E TARATURA

Il trimmer R4 va regolato in modo che l'indice del microamperometro segnali il valore di 50  $\mu$ A iniettando, sull'entrata E del frequenzimetro, un segnale a 50 Hz e con tensione compresa fra 1 V e 0,5 V.

Potrà capitare che le segnalazioni intermedie non corrispondano esattamente ai valori delle frequenze campione. Ma questo dipende soprattutto dalla non linearità dello strumento ad indice.

Le frequenze campione verranno introdotte nel circuito tramite un generatore di bassa frequenza variabile.

Per raggiungere la massima precisione possibile nelle misure di frequenza, è consigliabile rifare la scala del microamperometro, con una operazione di intervento molto cauta, ovvero, apren-

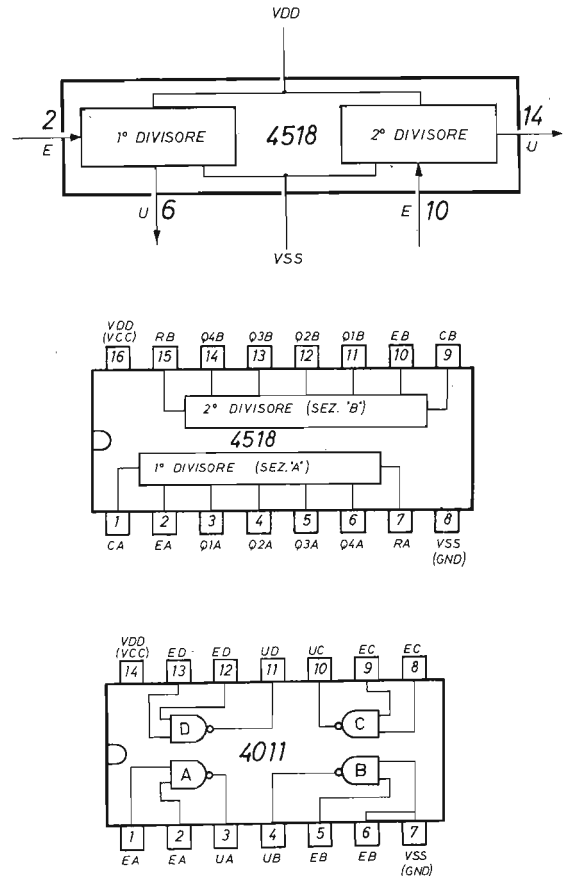
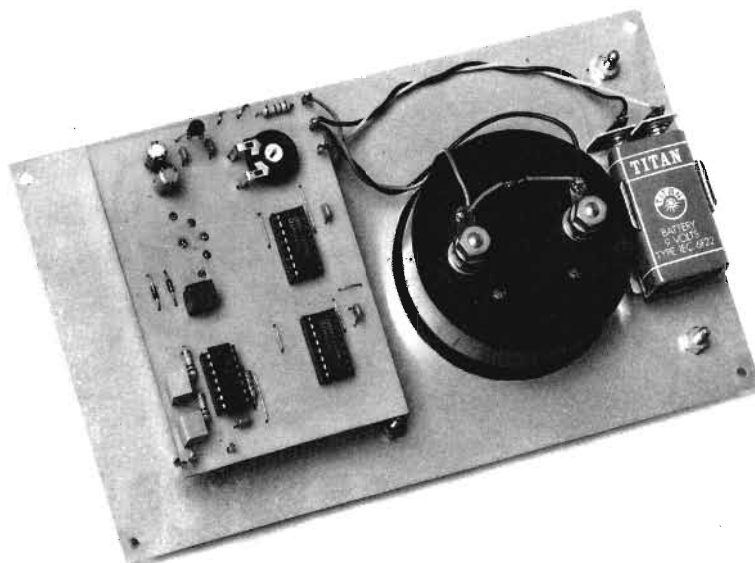


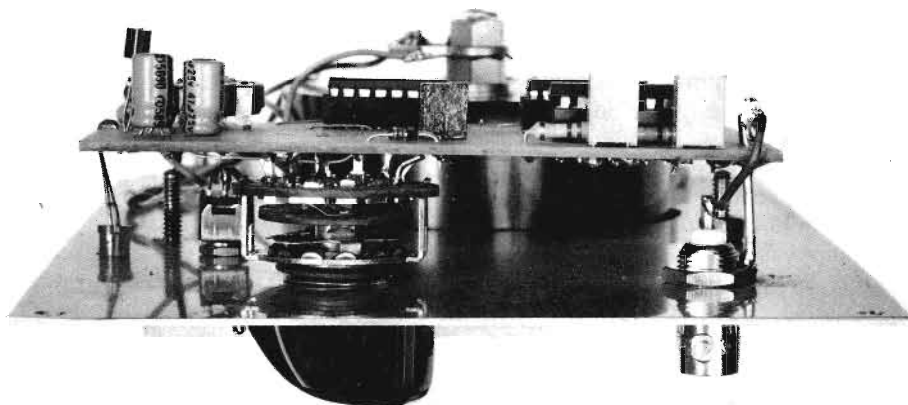
Fig. 7 - Il primo schema in alto interpreta le funzioni dell'integrato 4518, nel quale i due divisori per dieci appaiono indipendenti fra loro. Quello al centro mostra la corrispondenza fra i due divisori ed i sedici piedini del componente. Lo schema in basso, invece, si riferisce alla piedinatura dell'integrato 4011.

do delicatamente il contenitore dello strumento ed incollando, sopra quella originale, la nuova scala composta, con inchiostro di china, su carta patinata. I valori potranno essere quelli di 10 Hz - 20 Hz - 30 Hz - 40 Hz - 50 Hz, ovviamente corrispondenti ai segnali introdotti per mezzo di un buon generatore. La taratura della scala del microamperometro con i nuovi numeri sarà valida, naturalmente, per tutte le bande di frequenza.





**Fig. 8** - Questa foto riproduce il montaggio del frequenzimetro realizzato sulla lastra di alluminio, delle dimensioni di 12,5 cm x 21 cm, che chiude il contenitore dell'apparecchio.



**Fig. 9** - Si noti come il modulo elettronico rimanga sostenuto meccanicamente soltanto dal commutatore multiplo S1 e dal grosso conduttore di massa applicato sul bocchettone d'entrata.

Si fa presente che, sui valori di frequenza più bassi, l'indice dello strumento analogico vibra sensibilmente. In tal caso si deve assumere,

come misura valida, quella media fra le due segnalazioni estreme raggiunte dall'indice del microamperometro.



Per controllare  
la continuità circuitale.

Per valutare rapidamente  
e con approssimazione  
i valori resistivi.

# PROVACIRCUITI AUDIOVISIVO

Lo strumento provacircuiti, presentato in questa sede, deve considerarsi un dispositivo di emergenza, che sostituisce vantaggiosamente il tester, quando si debba controllare la continuità elettrica di un qualsiasi circuito o di un componente conduttore di corrente, come ad esempio le resistenze. IL suo impiego, quindi, non è limitato alle attività del tecnico elettronico dilettante, ma si estende all'elettricista e all'elettrauto, che deve operare in condizioni di luminosità precaria, con l'impossibilità di osservare, contemporaneamente, le segnalazioni di un indice su una scala graduata ed il punto di controllo. Perché questo indicatore di continuità non richiede alcuna osservazione da parte del tecnico durante le manovre di controllo, rivelando esso

ogni anomalia attraverso il suono emesso da un normale buzzer e l'accensione di un diodo led. Come si può arguire, dunque, si tratta di un sistema di rivelazione che offre una notevole flessibilità di impiego, sia in campo elettronico come in quello elettrotecnico, in ambienti scarsamente illuminati ed in quelli molto rumorosi.

## IL CIRCUITO ELETTRICO

Sui terminali 1 - 2 del circuito di figura 1 si applicano i puntali sonda, che possono essere rappresentati da due cavetti di filo conduttore flessibile, terminanti con pinzette cocodrillo o puntali. Questi, a seconda del valore resistivo

---

*Per evitare l'uso del tester, quando la precisione delle misure non è richiesta e si deve operare in fretta, conviene servirsi di questo semplice dispositivo di controllo della continuità elettrica di circuiti e componenti vari.*

---

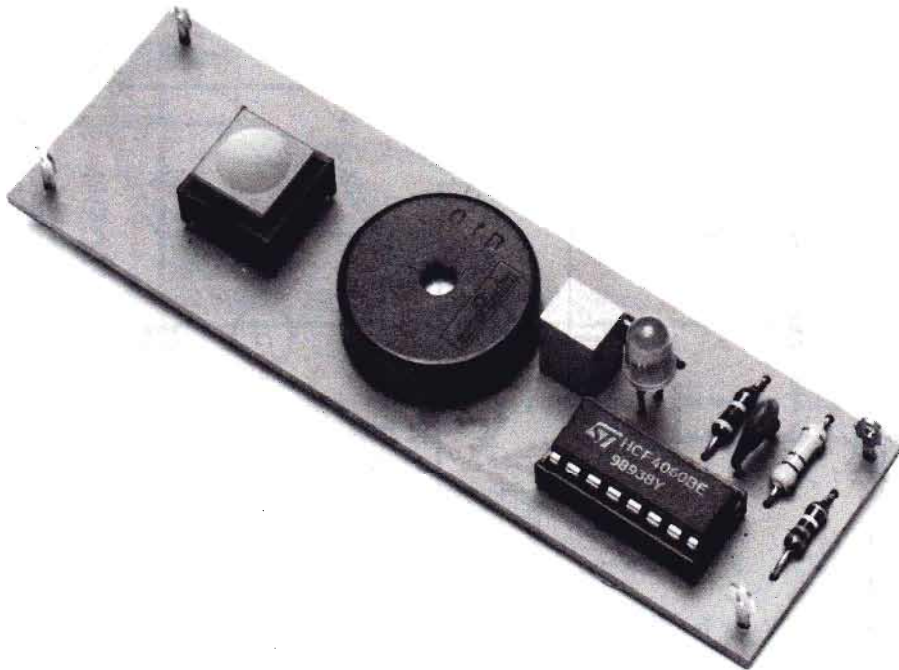


TABELLA DI CORRISPONDENZE

Resist. tra puntali	Oscill. Fond. IC1 (Hz)	Freq. buzzer (: 16) Hz	Freq. led (: 1024) Hz
infinita	2.560	160	2,5
470 Kohm	2.720	170	2,6
220 Kohm	2.880	180	2,8
100 Kohm	4.160	260	4
47 Kohm	6.720	420	6,5
22 Kohm	11.440	715	11
10 Kohm	17.920	1.120	17
4,7 Kohm	24.848	1.553	24
2,2 Kohm	30.400	1.900	29
1 Kohm	34.560	2.160	33
470 ohm	36.480	2.280	35
220 ohm	36.800	2.300	36
100 ohm	37.920	2.370	37
47 ohm	38.560	2.410	38
cortocirc.	40.000	2.500	39

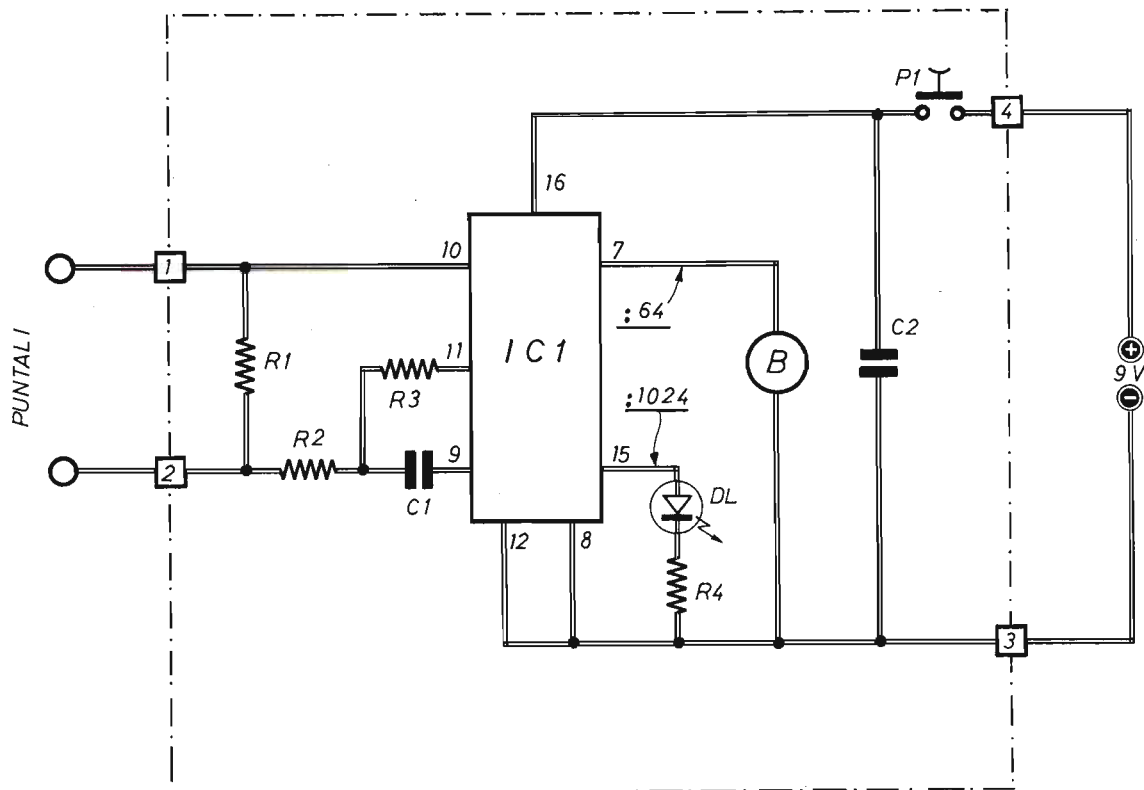


Fig. 1 - Progetto del provacircuiti. Il pulsante P1 serve per chiudere il circuito di alimentazione soltanto nei momenti in cui si effettuano i controlli.

## COMPONENTI

### Condensatori

C1 = 1.000 pF (ceramico)  
 C2 = 1  $\mu$ F (poliestere)

### Resistenze

R1 = 270.000 ohm - 1/4 W  
 R2 = 4.700 ohm - 1/4 W  
 R3 = 470.000 ohm - 1/4 W  
 R4 = 1.000 ohm - 1/4 W

### Varie

IC1 = 4060B (integrato)  
 DL = diodo led  
 B = buzzer (non attivo)  
 P1 = pulsante (N.A.)  
 ALIM. = 9 Vcc

tra loro interposto e i cui limiti estremi sono di 0 ohm e di resistenza infinita, alterano la misura ohmmica fissa di R1, che è di 270.000 ohm e che, a sua volta muta la frequenza di oscillazione dell'integrato IC1, per il quale si utilizza il modello 4060 B.

Il valore resistivo limite di 0 ohm si misura con i due puntali in cortocircuito, ovvero in perfetto contatto elettrico fra loro; quello di valore infi-

nito si rileva quando i due puntali del provacircuiti sono ben distanziati l'uno dall'altro.

Ovviamente, cambiando la frequenza di oscillazione di IC1, cambia pure il suono emesso dal buzzer B e cambiano anche i lampeggi emessi dal diodo led DL, protetto dalla resistenza R4.

Nell'apposita tabella sono elencati, in corrispondenza dei valori resistivi applicati sui puntali sonda del provacircuiti, quelli approssimati-

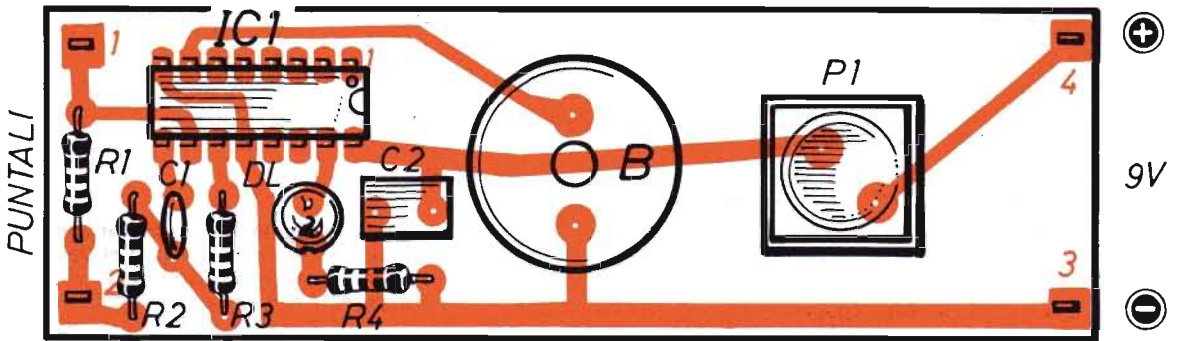


Fig. 2 - Schema pratico del modulo elettronico del provacircuiti. L'integrato IC1 è inserito tramite apposito zocchetto a sedici piedini.

vi di oscillazione dell'integrato IC1 e gli altri, pure generici, relativi al suono emesso dal buzzer e ai lampeggi del diodo led. In pratica, al fischio acuto del buzzer B corrispondono valori resistivi bassi inseriti fra i puntali. Ma anche il diodo led segue questo principio, lampeggiando tuttavia ad una frequenza molto più bassa di quella del buzzer. In sede applicativa dello strumento, dunque, si possono verificare le seguenti condizioni:

**Suoni acuti = bassa resistenza**  
**Suoni gravi = grande resistenza**

Invece, per quanto attiene il diodo led, si ha:

**Lampeggi rapidi = bassa resistenza**  
**Lampeggi lenti = grande resistenza**

La frequenza generata dal gruppo resistivo capacitivo dell'integrato IC1 viene utilizzata nella divisione per 16 (piedino 7) per il buzzer B e in quella per 1024 per il led, con una differenza di 64. Pertanto il diodo led lampeggia alla frequenza di:

$$\frac{\text{freq. buzzer}}{64}$$

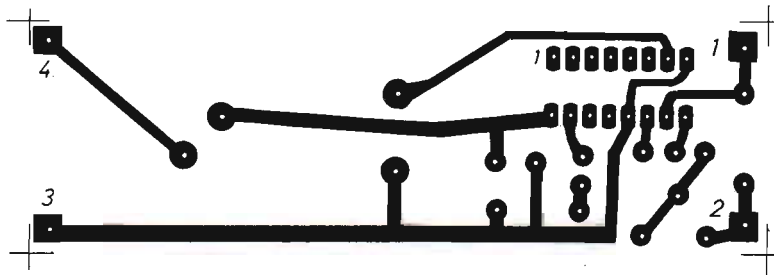


Fig. 3 - Disegno in grandezza naturale del circuito stampato da riportare in una delle due facce di una basetta supporto delle dimensioni di 10 cm x 3 cm.

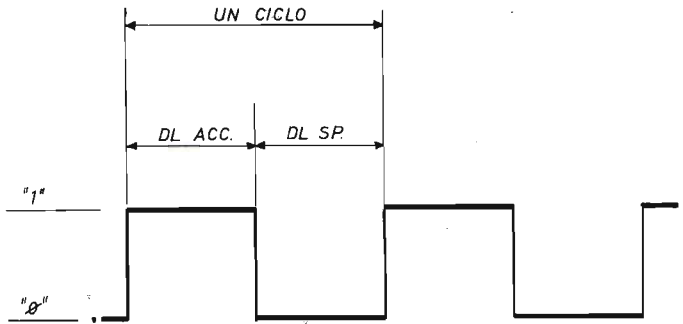


Fig. 4 - Diagramma relativo al comportamento del diodo led, che si accende soltanto per il tempo di metà periodo, mentre rimane spento nell'altra metà.

Infatti:

$$1024 : 16 = 64$$

Poiché il duty cycle è del 50%, il led rimane acceso soltanto durante la metà di ogni ciclo del segnale (DL ACC.), come segnalato nel diagramma di figura 4, mentre rimane spento nella seconda metà (DL SP.). Ma in pratica, al di sopra di un certo valore di frequenza del segnale di pilotaggio, il diodo led appare costantemente acceso e questo fenomeno deve essere sempre ricordato dall'operatore durante l'uso dello strumento.

Il pulsante P1 serve a chiudere il circuito di alimentazione e, quindi, a far risparmiare energia elettrica che, in questo tipo di apparato, viene derivata da una piccola pila da 9 V. Perché l'assorbimento di corrente, che si aggira intorno ai

6 mA, avviene soltanto quando, dopo aver fissato i puntali sui punti di controllo, si preme il pulsante P1 e si ascolta il suono emesso dal buzzer, per valutare l'ordine di grandezza della resistenza che si sta misurando, oppure per stabilire se, fra i punti circuitati, in cui sono applicati i puntali, vi è continuità elettrica. Naturalmente, per completare l'operazione di controllo, soltanto se ciò è possibile, conviene pure gettare uno sguardo al diodo led, ovvero al modo di lampeggiare di questo.

### MONTAGGIO

Il sistema migliore per costruire il provacircuiti audiovisivo è quello di utilizzare una piastrina supporto recante, in una delle sue facce, il circuito stampato, il cui disegno in grandezza reale

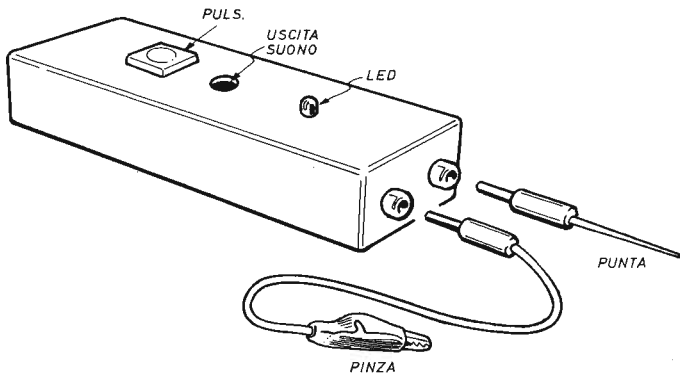


Fig. 5 - Il contenitore del provacircuiti deve essere leggero, maneggevole e di materiale isolante. Le sonde possono essere rappresentate da pinzette coccodrillo o da puntali metallici.

è riportato in figura 3.

La basetta supporto è di forma rettangolare, di materiale isolante, bachelite o vetronite, delle dimensioni di 10 cm x 3 cm.

Il montaggio si ottiene nel modo suggerito in figura 2, che propone il piano costruttivo del circuito.

L'integrato IC1 va inserito tramite apposito zocchetto a sedici piedini, facendo attenzione alla posizione del piedino 1, che si trova in quella zona del componente in cui sul corpo esterno, è riportato un contrassegno guida.

Il diodo led DL è un componente polarizzato, che va inserito nel circuito dopo aver individuato le esatte posizioni dei due elettrodi di anodo e di catodo, che nello schema pratico di figura 2 non sono segnalate, ma che si possono chiaramente osservare in quello teorico di figura 1. In pratica, quindi, il conduttore di catodo, che si trova da quella parte del diodo in cui, sull'invo-

lucro esterno, è presente una piccola smussatura, va collegato con la resistenza R4, mentre l'anodo rimane saldato sul piedino 15 dello zoccolo di IC1.

Il buzzer B è di tipo comune, ossia non deve essere un componente attivo. Il pulsante P1 è di tipo normalmente aperto (N.A.).

Una volta realizzato il modulo elettronico di figura 2, questo dovrà essere inserito in un contenitore di piccole dimensioni, leggero e maneggevole, dentro il quale si introduce pure la pila di alimentazione a 9 V.

Il disegno riportato in figura 5 vuol essere soltanto un suggerimento costruttivo del provacircuiti. Sulla parte superiore del contenitore sono praticati tre fori: uno per la fuoriuscita parziale del diodo led, un secondo per favorire l'espansione dei suoni emessi dal buzzer ed un terzo per l'accessibilità al tasto del pulsante di alimentazione circuitale.

**ECCEZIONALMENTE  
IN VENDITA  
A SOLE L. 18.500**

**RICHIEDETECI  
L'ANNATA  
COMPLETA  
1989**



*Coloro che, soltanto recentemente, hanno conosciuto ed apprezzato la validità didattica di Elettronica Pratica, immaginandone la vastità di programmi tecnico-editoriali svolti in passato, potranno ora aggiungere, alla loro iniziale collezione di riviste, questa annata proposta in offerta speciale a tutti i nuovi lettori.*

**Richiedeteci oggi stesso l'annata illustrata inviando l'importo anticipato di L. 18.500 a mezzo vaglia postale, assegno bancario o conto corrente postale n° 916205 ed indirizzando a: Elettronica Pratica - 20125 Milano - Via Zuretti, 52.**



Valutate,  
nel vostro laboratorio,  
la temperatura raggiunta  
dai componenti elettronici.

Utilizzatelo per calcolare  
le superfici radianti  
dei dissipatori termici.

# TERMOMETRO ELETTRONICO

Anche la misura della temperatura rappresenta una necessità tecnica del dilettante elettronico. Il quale deve rendersi conto del comportamento termico dei transistor, dei trasformatori o di altri componenti a pieno regime di funzionamento. Ma per ottenere queste informazioni, serve uno strumento di misura semplice, moderno, di grande precisione, come in realtà lo è quello presentato in questo articolo, la cui realizzazione richiede soltanto una certa dose di pazienza in fase di taratura del dispositivo che utilizza, quale elemento sensibile nella sonda, una comune resistenza a coefficiente negativo, le cui variazioni ohmmiche vengono amplificate ed esaltate da un noto integrato operazionale di

bassa potenza.

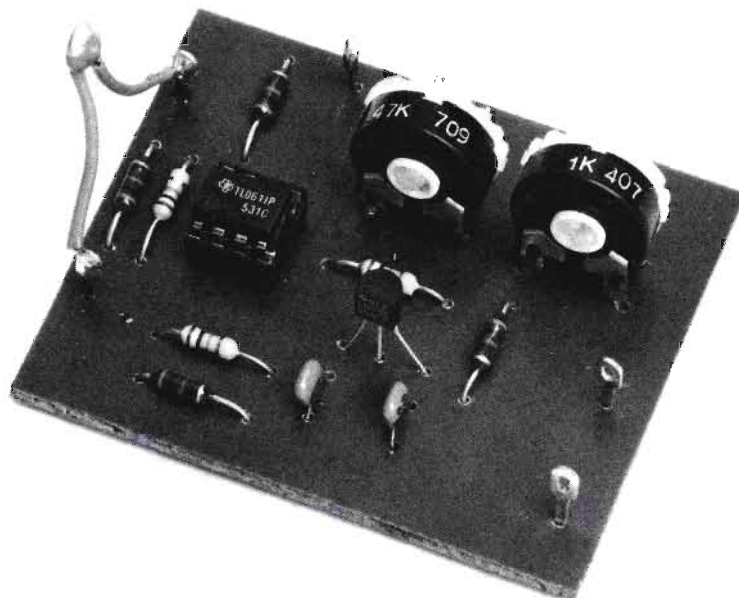
Il termometro elettronico a lettura diretta, tuttavia, non interessa soltanto il tecnico elettronico, perché lo strumento può rivelarsi utilissimo in molti settori. Per esempio in quello dei bagni fotografici e delle elettrodeposizioni, per non parlare poi dei motori a scoppio degli autoveicoli, il cui conduttore deve rimanere costantemente informato sul comportamento della temperatura di taluni organi. Dunque, l'impiego del termometro viene esercitato un po' dappertutto e desta grande interesse quando è un modello a segnalazioni sufficientemente rapide come quelle che ci prepariamo a descrivere.

---

*La misura della temperatura costituisce un dato tecnico di rilevante importanza nel laboratorio dilettantistico, in occasione di collaudi, controlli o delle riparazioni di molti dispositivi.*

---





## IL PROGETTO

L'entrata del circuito di figura 1 propone, attraverso una resistenza a coefficiente negativo, delle variazioni di tensione all'ingresso 2 dell'operazionale IC1. Il quale provvede ad amplificare queste tensioni e ad applicarle, attraverso la resistenza R5, al morsetto positivo del microamperometro  $\mu\text{A}$ , che rimane protetto dal diodo al silicio D1.

La resistenza NTC (Negative Temperature Coefficient) è un componente che, contrariamente a quanto avviene nelle normali resistenze, coll'aumentare della temperatura tende a diminuire il suo valore ohmmico, ma in misura assai più accentuata di quella che si verifica, pur in senso inverso, nei comuni resistori. Ecco perché questo tipo di resistenza bene si adatta alla costruzione di un termometro elettronico. Il modello da noi utilizzato presenta un valore resistivo di 2.200 ohm alla temperatura di  $+18^\circ\text{C}$  circa, quello di 4.000 ohm alla temperatura di  $0^\circ\text{C}$  ed una resistenza di 300 ohm alla temperatura di  $+150^\circ\text{C}$ . Questi tre soli valori sono sufficienti a dimostrare come la NTC diminuisce la sua resistenza all'aumentare della temperatura.

L'operazionale IC1 provvede ad amplificare di

cinque, dieci volte circa, il segnale elettrico ad esso applicato o, meglio, le variazioni di questo al variare della resistenza della NTC che, in tale occasione, funge da elemento sonda della temperatura. Dunque, sul piedino 6 di IC1 si riflettono delle variazioni di tensione maggiori e quindi meglio sfruttabili per le operazioni di misura, soprattutto quando si intende restringere il campo di controllo entro limiti poco distanziati fra loro, per esempio fra i  $35^\circ\text{C}$  e i  $40^\circ\text{C}$ .

Il progetto di figura 1 consente di utilizzare una gamma di misure di temperature comprese fra  $0^\circ\text{C}$  e  $100^\circ\text{C}$ , ossia fra quella del ghiaccio e l'altra dell'acqua bollente. Perché con tale campo di valori, si possono far coincidere quelli delle temperature con gli altri del microamperometro  $\mu\text{A}$ , rappresentato da un modello da 100  $\mu\text{A}$  fondo-scala, in modo da realizzare un termometro elettronico a lettura diretta.

Coloro che volessero impostare una diversa gamma di valori di temperature, dovranno ricomporre la scala del microamperometro, che rimarrà anche in questo caso rappresentato da un modello da 100  $\mu\text{A}$  fondo-scala. Tuttavia, dovendo destinare il termometro agli usi laboratoriali, riteniamo che il campo di misure prima menzionato, sia da preferirsi in ogni caso.

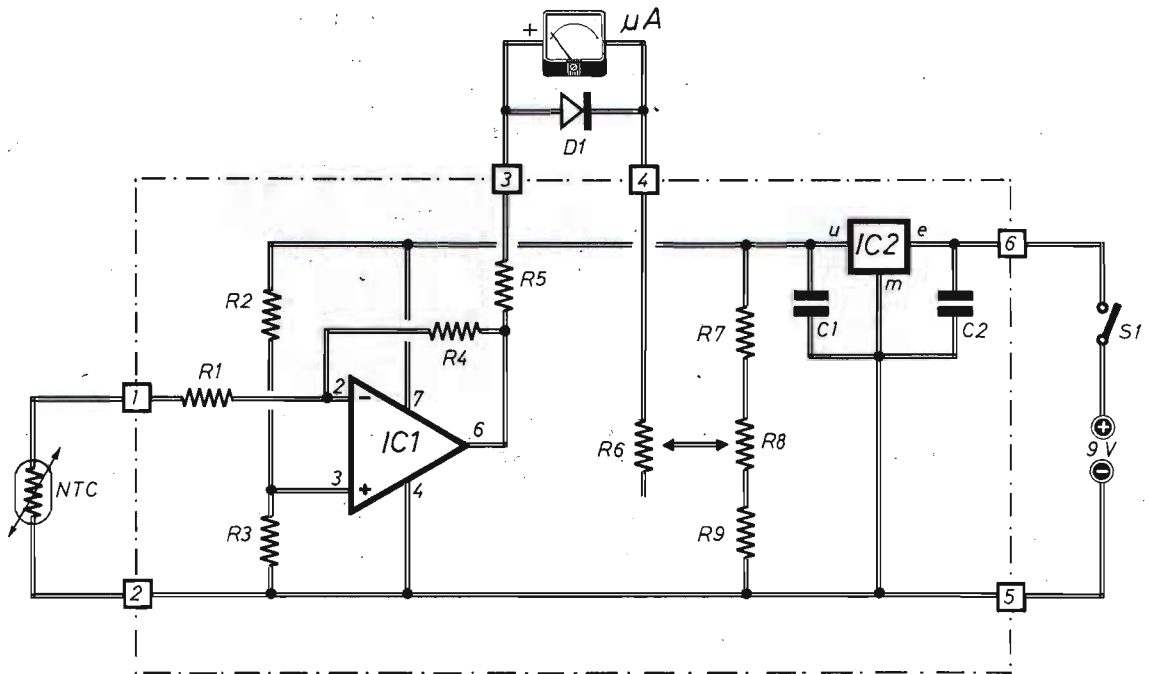


Fig. 1 - Progetto del termometro elettronico. Le linee tratteggiate racchiudono quella parte schematica che va composta su una basetta con circuito stampato. I due trimmer R6 - R8 servono soltanto per tarare il microamperometro  $\mu\text{A}$ , sulla cui scala si leggono i valori delle temperature rilevate dalla sonda NTC.

## COMPONENTI

### Condensatori

C1 = 100.000 pF (ceramico)  
C2 = 100.000 pF (ceramico)

### Resistenze

R1 = 1.000 ohm - 1/4 W  
R2 = 10.000 ohm - 1/4 W  
R3 = 1.000 ohm - 1/4 W  
R4 = 10.000 ohm - 1/4 W  
R5 = 1.000 ohm - 1/4 W  
R6 = 47.000 ohm (trimmer)

R7 = 10.000 ohm - 1/4 W  
R8 = 1.000 ohm (trimmer)  
R9 = 1.000 ohm - 1/4 W

### Varie

IC1 = TL061 (integrato)  
IC2 = 78L05 (integrato)  
D1 = 1N914 (diode al silicio)  
 $\mu\text{A}$  = microamperometro (100  $\mu\text{A}$  f.s.)  
NTC = 2.200 ohm a 18°C (vedi testo)  
S1 = interrutt.  
ALIM. = 9 Vcc

Per conferire al progetto di figura 1 una maggiore sensibilità, si consiglia di sostituire la resistenza R4, da 10.000 ohm, con altra da 100.000

ohm, che permette di raggiungere un aumento di sensibilità di ben dieci volte. L'alimentazione del circuito di figura 1 può es-

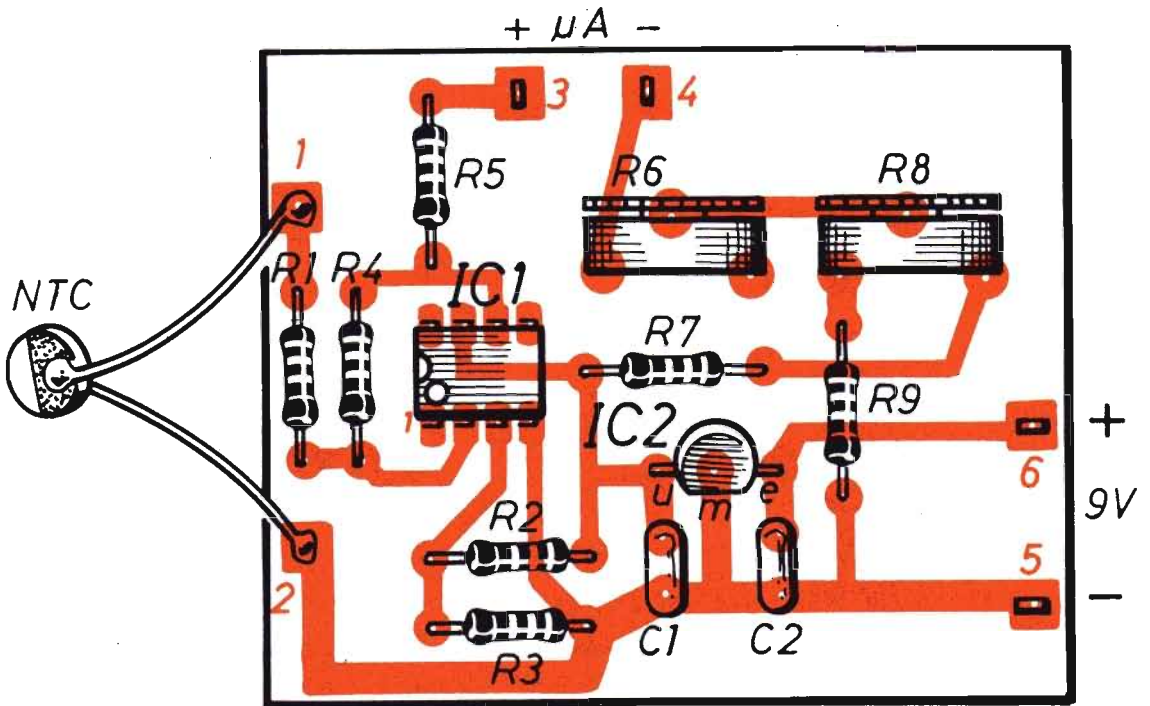


Fig. 2 - Piano costruttivo del modulo elettronico del termometro. La resistenza NTC è qui collegata soltanto a scopo indicativo, perché in realtà questo elemento si inserisce tramite cavetto schermato, di lunghezza sufficiente ad eseguire le misure di temperatura.

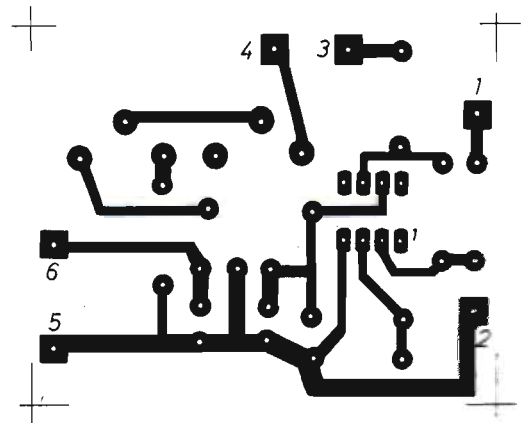


Fig. 3 - Disegno a grandezza naturale del circuito stampato da riportare su una delle due facce di una basetta supporto delle dimensioni di 6,5 cm x 5 cm.

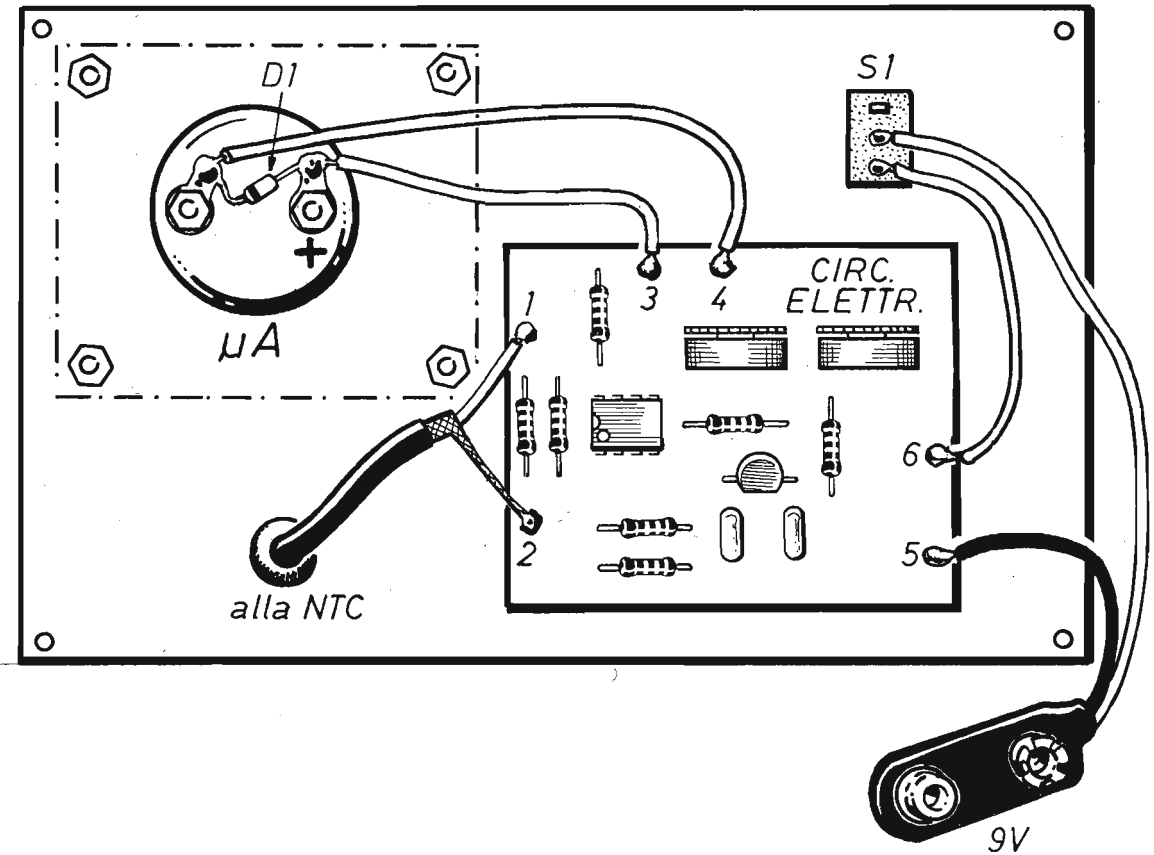


Fig. 4 - Realizzazione del termometro elettronico su pannello di alluminio di chiusura di un contenitore di plastica. La pila di alimentazione a 9 V resta racchiusa dentro lo stesso involucro.

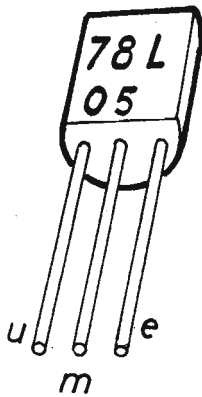


Fig. 5 - Piedinatura dell'integrato stabilizzatore di tensione IC2. Le lettere riportate in corrispondenza dei tre elettrodi assumono i seguenti significati: u = uscita; m = massa; e = entrata.

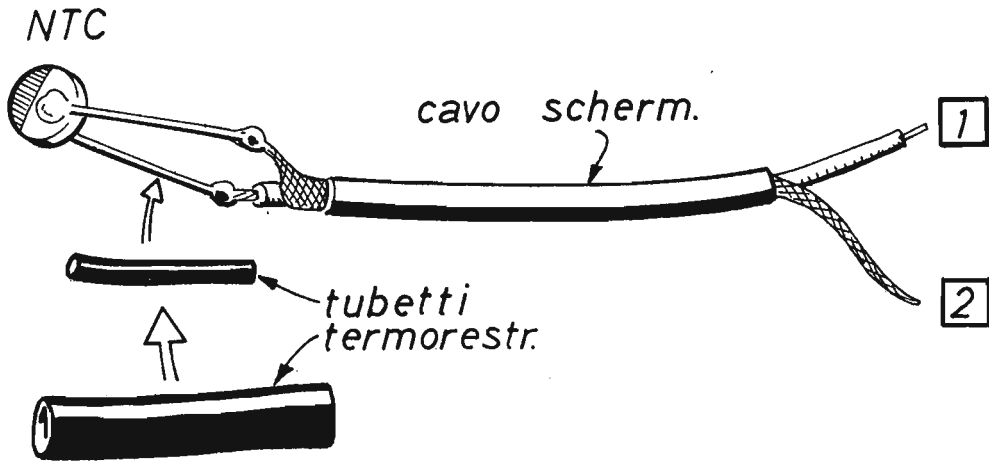


Fig. 6 - Composizione della sonda di prelievo delle temperature. La calza metallica del cavo funge da conduttore di uno dei due elettrodi della resistenza NTC. I tubetti termorestringenti proteggono ed isolano i conduttori dagli elementi esterni.

sere derivata da una piccola pila da 9 V, in considerazione dell'esiguo assorbimento di corrente totale, che si aggira intorno ai 4 mA circa. L'integrato operazionale IC1 viene alimentato attraverso l'altro integrato stabilizzatore di tensione a 5 Vcc, denominato IC2.

## IL MODULO ELETTRONICO

Il modulo elettronico dello strumento si realizza secondo il piano costruttivo di figura 2, servendosi di una basetta supporto, con circuito stampato, delle dimensioni di 6,5 cm x 5 cm.

Il disegno del circuito stampato è riportato in grandezza naturale in figura 3.

Soltanto per scopi indicativi, nello schema pratico di figura 2, la resistenza NTC appare direttamente applicata sui terminali 1 - 2 senza alcuna protezione. Perché più avanti verrà interpretata la composizione pratica della sonda, dentro la quale rimane inserita la resistenza a coefficiente negativo. Per ora ricordiamo che, nel modulo elettronico, vanno inseriti tutti gli elementi racchiusi fra linee tratteggiate nello schema elettrico di figura 1 e che, per individuare gli elettrodi dell'integrato stabilizzatore IC2, ba-

sta osservare la figura 5, nella quale con "u" è segnalato il conduttore d'uscita, con "m" quello di massa e con "e" l'elettrodo di entrata.

Per l'applicazione dell'operazionale IC1 si consiglia di utilizzare uno zocchetto a otto piedini.

## LA SONDA

La sonda, con la quale si prelevano le temperature da inviare al circuito di misura, deve essere costruita nel modo illustrato in figura 6, servendosi di cavo schermato e tubetti termorestringenti.

La pasticca della NTC deve fuoriuscire dal tubetto isolante quel tanto che basta per poterla appoggiare, con perfetta e completa aderenza, sulle superfici da esaminare, per esempio, come segnalato in figura 8, su quella di un transistor di potenza che, durante il funzionamento, tende a riscaldarsi notevolmente.

Durante le misure, la resistenza a coefficiente negativo va lasciata sul corpo caldo finché l'indice del microamperometro  $\mu A$  non si sia stabilizzato in una posizione definitiva.

Il modello di resistenza NTC, consigliato per la realizzazione della sonda di figura 6, è di tipo

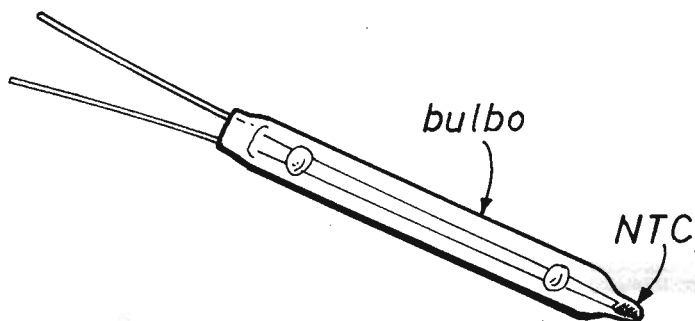


Fig. 7 - Le resistenze NTC in bulbo di vetro offrono una risposta istantanea nella misura delle temperature, ma il loro costo è assai elevato.

## Raccolta PRIMI PASSI - L. 14.000

Nove fascicoli arretrati di maggiore rilevanza didattica per il principiante elettronico.

Le copie sono state attentamente selezionate fra quelle la cui rubrica "PRIMI PASSI" ha riscosso il massimo successo editoriale con i seguenti argomenti:

- 1° - Condensatori e Compensatori
- 2° - Dall'antenna alla rivelazione
- 3° - Trasformatori per radiofrequenze
- 4° - Radio: sezione audio
- 5° - Radio: circuiti classici
- 6° - Buzzer: categorie e tipi
- 7° - Resistenze fisse
- 8° - Resistenze variabili
- 9° - La legge di Ohm



Ogni richiesta della RACCOLTA PRIMI PASSI deve essere fatta inviando anticipatamente l'importo di L. 14.000 (nel prezzo sono comprese le spese di spedizione) a mezzo vaglia, assegno o conto corrente postale N. 916205 e indirizzando a: ELETTRONICA PRATICA - 20125 MILANO - Via Zuretti, 52.

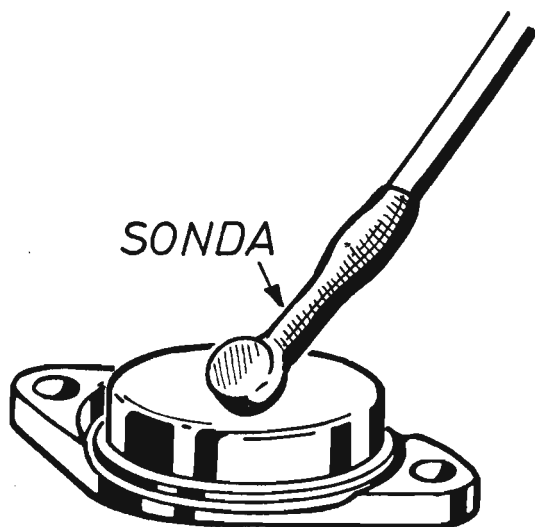


Fig. 8 - Quando si vuol rilevare la temperatura raggiunta da un transistor di potenza durante il suo funzionamento, la resistenza NTC deve rimanere per alcuni minuti in totale contatto con la superficie del componente.

economico. Ma il lettore, volendolo, potrebbe utilizzare un modello di NTC in vetro, come quello pubblicato in figura 7, che offre una risposta istantanea della temperatura, ma il cui costo è alquanto elevato.

### TARATURA

Una volta realizzato il modulo elettronico del termometro e la sonda, il dispositivo necessita di un semplice intervento di messa a punto.

Che consiste nell'immergere, dapprima, la resistenza NTC in una boccetta contenente smalto per unghie, allo scopo di impermeabilizzare il componente. Poi, dopo aver fatto asciugare lo smalto, si prende un bicchiere e lo si riempie di ghiaccio e soltanto quando la metà di questo si è sciolto, ovvero quando il bicchiere contiene metà acqua e metà ghiaccio, vi si immerge la sonda, facendo attenzione che la resistenza NTC non tocchi le pareti di vetro del bicchiere, che si trovano sempre ad una temperatura superiore a quella di 0°C. Quindi si lasciano scorrere quattro o cinque minuti, necessari alla NTC per raggiungere la temperatura del ghiaccio e si chiude l'interruttore S1 per alimentare il circuito elettrico del termometro. A questo punto si interviene sul trimmer R8 e lo si regola in modo che l'indice del microamperometro  $\mu\text{A}$  si stabilizzi sul valore di 0  $\mu\text{A}$  della scala, corrispondente alla temperatura di 0°C. Naturalmente, questa operazione va ripetuta almeno un paio di volte, onde raggiungere una taratura precisa del termometro, come segnalato in figura 9.

Ora si può passare alla taratura del valore di 100°C del termometro elettronico, per la quale occorre procurarsi dell'acqua distillata bollente, che deve bollire in continuazione, nel periodo

**abbonatevi a:  
ELETTRONICA  
PRATICA**

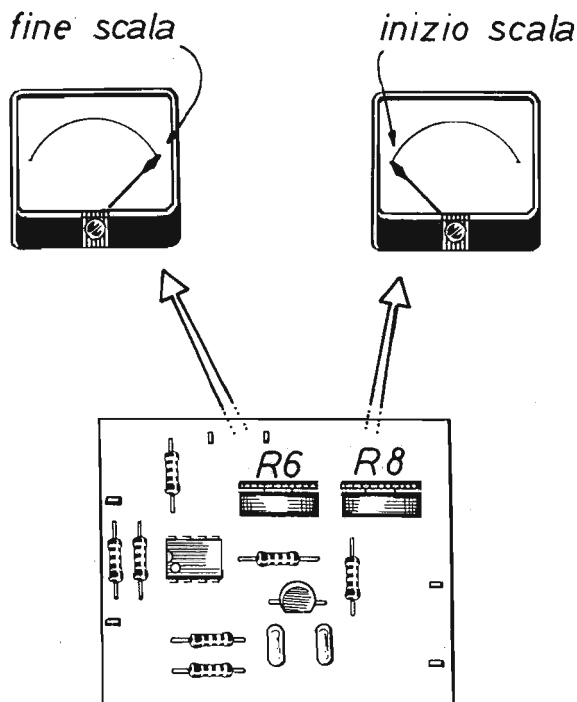


Fig. 9 - I due trimmer R6 ed R8 consentono di tarare la scala del microamperometro in corrispondenza dei due valori estremi di temperatura, quello di 0°C e l'altro di 100°C.

# ELETRONICA PRATICA

RIVISTA MENSILE PER GLI APPASSIONATI DI ELETTRONICA - RADIO - OM - 27 MHz  
 PERIODICO MENSILE - SPED. IN ABB. POST. 06 3/770  
 ANNO XV - N. 7/8 - LUGLIO/AGOSTO 1986 L. 3.500

**DIDATTICA ED APPLICAZIONI**

**NUMERO SPECIALE ESTATE '86**



**MANUALE - GUIDA PER ELETTRICISTI**

## IL FASCICOLO ARRETRATO ESTATE 1986

È un numero speciale di teoria e applicazioni varie, appositamente concepito per i principianti che vogliono apprendere, in casa propria, quegli elementi che consentono di costruire, collaudare e riparare molti apparati elettronici.

Il contenuto e la materia trattata fanno di questo fascicolo un vero

**MANUALE-GUIDA**  
 al prezzo di L. 5.000

Chi non ne fosse ancora in possesso, può richiederlo a: **ELETRONICA PRATICA - 20125 MILANO - Via Zuretti, 52**, inviando anticipatamente l'importo di L. 5.000 a mezzo vaglia postale, conto corrente postale n. 916205 o assegno bancario.



di tempo in cui si esegue la taratura, per ripetere correttamente la precedente operazione. Ma questa volta, finché la resistenza NTC rimane immersa nella massa d'acqua bollente, si interviene sull'altro trimmer, cioè su R6, per regolarlo in modo che l'indice del microamperometro si sposti esattamente a fondo scala, sul valore di 100  $\mu\text{A}$ , corrispondente a quello di temperatura di 100°C. Anche in questo caso, tuttavia, prima di intervenire sul trimmer R6, occorre aspettare che la NTC abbia raggiunto una condizione di stabilità, per la quale serve un tempo di quattro o cinque minuti. E qui finiscono le operazioni di taratura e messa a punto del termometro elettronico.

Facciamo presente che, in alcuni microamperometri, soprattutto in quelli di scarsa sensibilità, si possono verificare delle discordanze fra le misure nella zona centrale della scala, esatta-

mente tra i 40  $\mu\text{A}$  e i 60  $\mu\text{A}$ . Le differenze, tuttavia, sono minime, ma a queste si potrebbe ovviare rifacendo la scala dello strumento, oppure sostituendolo con altro di qualità superiore. In ogni caso, per risparmiare sul costo complessivo del termometro elettronico, si può sostituire il microamperometro con il tester commutato nella funzione amperometrica e sulla scala dei 100  $\mu\text{A}$ .

Durante la seconda parte della taratura, quando si interviene sul trimmer R6, può capitare che non si riesca a provocare lo spostamento dell'indice del microamperometro sul fondo scala. Una tale impossibilità va attribuita ad una insufficiente sensibilità del circuito elettronico per il quale, come è già stato suggerito in precedenza, la resistenza R4 va sostituita con altra di valore ohmmico superiore, per esempio di 15.000 ohm o 22.000 ohm.



# NOVITA' GIUGNO '91



## RS 284 rivelatore passivo di raggi infrarossi

È un dispositivo dotato di un particolare sensore che rivela la presenza di corpi con temperatura diversa da quella dell'ambiente dove è installato. Le persone (compresi animali) vengono rivelati fino a una distanza di circa sette metri.

L'uscita del dispositivo è rappresentata da un relè i cui contatti possono sopportare una corrente massima di 2 A.

Dopo che il corpo vibrante è stato rivelato il relè può rimanere eccitato per un tempo regolabile tra 3 secondi e 3 minuti e mezzo.

La tensione di alimentazione deve essere di 12 Vcc e l'assorbimento è di circa 50 mA a riposo e 60 mA in allarme (relè eccitato).

Può essere integrato come antifurto. Interruttore automatico luce, sintonico per apposite applicazioni ecc. ecc.

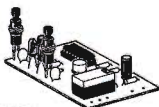
Il KIT è completo di sezion.



L. 79.000

## RS 285 relè con memoria

È un particolare dispositivo che si dimostra di grande utilità in numerose occasioni. Premendo un pulsante si eccita il relè e l'evento viene memorizzato con l'accensione di un LED rosso e lo spegnimento di un LED verde. Anche quando il pulsante viene rilasciato il relè si disattiva il LED rosso resta acceso indicando così che il relè di VIA RICORDO. Il dispositivo si aziona premendo un altro pulsante. Può essere integrato al campanello di casa, indicando così ad esempio la visita serena qualcuno vi ha cercato, oppure, collegato ad un analizzatore di allarme, è entrato in funzione quando erivate assenti. Con un interruttore acustico può essere applicato al telefono, indicando così se ha suonato la vostra assenza. Infine, altre applicazioni possono essere dettate dal vostro immaginario o dalla vostra fantasia. La tensione di alimentazione deve essere di 12 Vcc stabilizzata. In condizioni di riposo l'assorbimento è di 12 mA, mentre con relè eccitato è di 60 mA. La corrente massima sopportabile dai contatti del relè è di 2 A.



L. 26.000

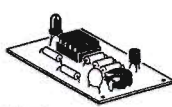
## RS 286 monitor per batterie

Alimenta la batteria che alimenta un qualsiasi dispositivo (radio, registratore, trasmettitore ecc.) inizia a scaricarsi e la sua tensione scende al di sotto di un determinato valore, un LED rosso si illumina avvisando così che è tempo di sostituire o ricaricare la batteria.

La sua installazione è semplicissima: basta infatti inserire il dispositivo in parallelo alla batteria da controllare.

Può funzionare con valori di tensione compresi tra 5 e 15 V, e l'assorbimento in condizioni normali è di circa 1 mA, mentre col LED acceso è di 16 mA (per batterie 12 V).

Può essere realizzato nel costruttore LP 451.



L. 12.000

## RS 287 scaccia zanzare elettronico quarzato 220 Vca-9 Vcc

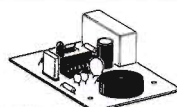
Genera un segnale, la cui frequenza è al limite della udibilità umana, molto fastidioso a tutti gli insetti ed in particolare modo alle zanzare. Inoltre, grazie alla sua forma d'onda, vengono generate armoniche che ricorrono nella gamma degli ultrasoni.

Il generatore è controllato da un quarzo, per cui la frequenza generata è tenuta rigorosamente costante anche con notevoli variazioni della tensione di alimentazione.

Il dispositivo può essere alimentato indifferenzialmente dalla tensione di rete o 220 Vca o con una normale batteria a 9 V per radioline.

L'assorbimento massimo è di circa 15 mA.

L'acquisto di un LED garantisce il perfetto funzionamento del dispositivo.

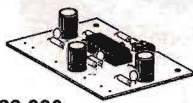


L. 25.000

## RS 288 amplificatore per videoregistratori

È un dispositivo che, messo in serie al cavo di collegamento del segnale video, permette la duplicazione delle cassette senza perdere la qualità dell'immagine.

Tramite un apposito trimmer la sua amplificazione può essere regolata tra 1, 2 e 5 volte. La tensione di alimentazione deve essere di 12 Vcc e la corrente assorbita è di soli 16 mA.



L. 23.000

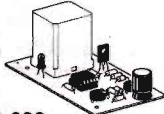
## RS 289 automatismo per carica batterie 12 V

È un dispositivo di grande utilità che rende automatici il normale ed economico CARICA BATTERIE per la ricarica delle normali batterie per auto a 12 V.

Quando la batteria necessita di ricarica, il dispositivo, inserisce il carica batteria e appena la batteria raggiunge la carica completa, il carica batteria viene automaticamente scollegato.

Un LED completamente acceso indica che la batteria è ancora carica e il carica batteria è collegato.

Il dispositivo assorbe una corrente massima di soli 30 mA con carica batteria scollegata e 12 mA con carica batteria collegata.



L. 31.000

Le scatole di montaggio ELSE KIT si trovano presso i migliori negozi di materiale elettronico, elettrico, grandi magazzini (reparto bricolage) e fai da te.

Per ricevere il catalogo generale utilizzare l'apposito tagliando scrivendo a:

ELETRONICA SESTRESE srl  
VIA L. CALDA 33/2 - 16153 GENOVA SESTRI P.  
TELEFONO 010/603679 - 6511964 - TELEFAX 010/602262

G 91

01

NOME \_\_\_\_\_ COGNOME \_\_\_\_\_

INDIRIZZO \_\_\_\_\_

C.A.P. \_\_\_\_\_ CITTÀ \_\_\_\_\_

# offerta speciale!

## NUOVO PACCO DEL PRINCIPIANTE

Una collezione di dieci fascicoli arretrati accuratamente selezionati fra quelli che hanno riscosso il maggior successo nel tempo passato.



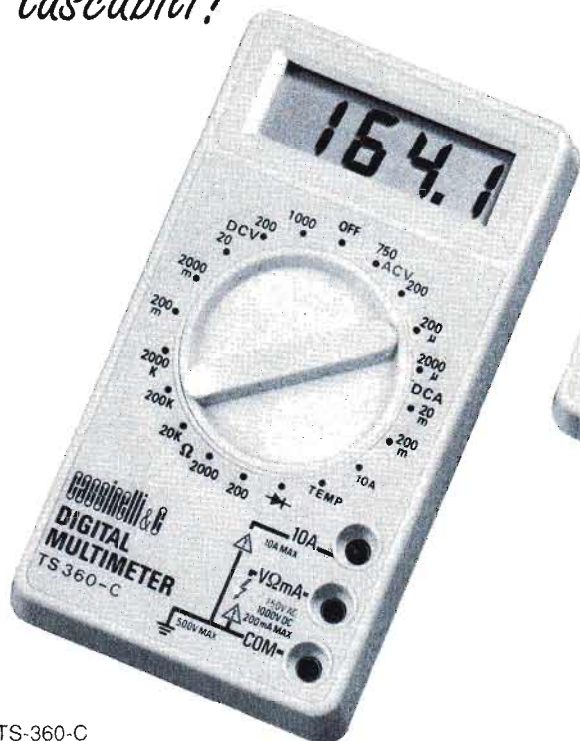
### L. 15.000

Per agevolare l'opera di chi, per la prima volta è impegnato nella ricerca degli elementi didattici introduttivi di questa affascinante disciplina che è l'elettronica del tempo libero, abbiamo approntato un insieme di riviste che, acquistate separatamente verrebbero a costare L.5.000 ciascuna, ma che in un blocco unico, anziché L.50.000, si possono avere per sole L. 15.000.

Richiedeteci oggi stesso IL PACCO DEL PRINCIPIANTE inviando anticipatamente l'importo di L. 15.000 e mezzo vaglia postale, assegno o c.c.p. n. 916205, indirizzando a: **Elettronica Pratica - 20126 MILANO - Via Zenoni, 52.**

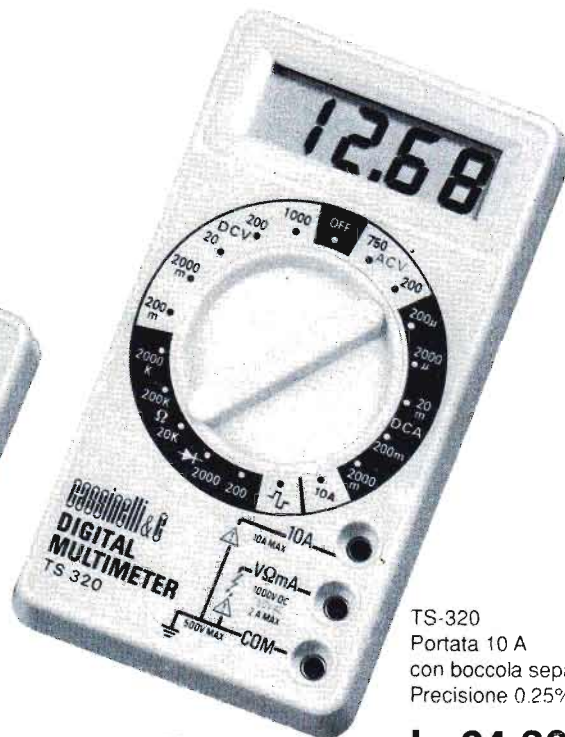
# STRUMENTI DI MISURA

*affidabili!  
economici!  
tascabili!*



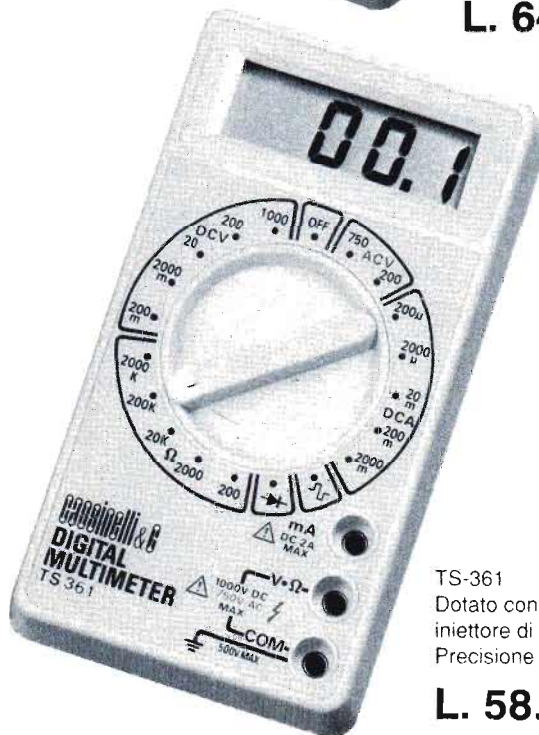
TS-360-C  
Misure di temperatura  
e portata 10 A  
con boccia separata  
Precisione 0.25%

**L. 84.700**



TS-320  
Portata 10 A  
con boccia separata  
Precisione 0.25%

**L. 64.300**



TS-361  
Dotato con  
iniettore di segnali  
Precisione 0.25%

**L. 58.500**

Gli strumenti pubblicizzati in questa pagina possono essere richiesti inviando anticipatamente l'importo, nel quale sono già comprese le spese di spedizione, tramite vaglia postale, assegno bancario o conto corrente postale n. 46013207 a: STOCK RADIO - 20124 MILANO - Via P. Castaldi, 20.

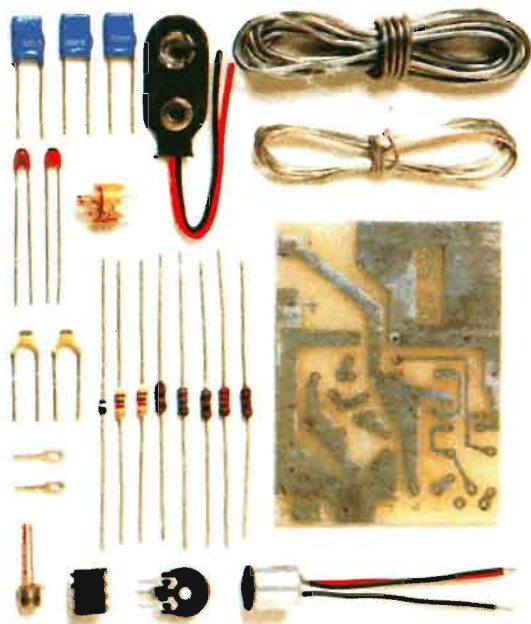
# MICROTRASMETTITORE FM 52 MHz + 158 MHz

**IN SCATOLA  
DI MONTAGGIO  
L. 24.000**

Funziona anche senza antenna. È dotato di eccezionale sensibilità. Può fungere da radiomicrofono e microspia.



L'originalità di questo microtrasmettitore, di dimensioni tascabili, si ravvisa nella particolare estensione della gamma di emissione, che può uscire da quella commerciale, attualmente troppo affollata e priva di spazi liberi.



## CARATTERISTICHE

EMISSIONE	: FM
GAMME DI LAVORO	: 52 MHz + 158 MHz
ALIMENTAZIONE	: 9 Vcc + 15 Vcc
ASSORBIMENTO	: 5 mA con alim. 9 Vcc
POTENZA D'USCITA	: 10 mW + 50 mW
SENSIBILITÀ	: regolabile
BOBINE OSCILL.	: intercambiabili
DIMENSIONI	: 6,5 cm x 5 cm

La scatola di montaggio del microtrasmettitore, nella quale sono contenuti tutti gli elementi riprodotti qui sopra, costa L. 24.000. Per richiederla occorre inviare anticipatamente l'importo a mezzo vaglia postale, assegno bancario o conto corrente postale n. 46013207 intestato a: STOCK RADIO - 20124 MILANO - Via P. Castaldi, 29